



HYSTER

TRANSPALETA MANUAL ION LITIO

PC1.5 / 1500 KG

KARBAR SOLUCIONES INDUSTRIALES, S.L.
Distribuidor Oficial HYSTER Barcelona
www.karbar.es | info@karbar.es | Tel: 937 812 042 - 937 812 075

Servicio de Asistencia Técnica y Oficinas - C/ Francesc Duran i Reynals, Nave 5 - Polígono Font del Radium - 08403 - Granollers, Barcelona. Exposición de Carretillas Elevadoras - C/ Francesc Duran i Reynals, Nave 3 - Polígono Font del Radium - 08403 - Granollers, Barcelona. CIF: B65496416



> VISIÓN GENERAL

PC1.5

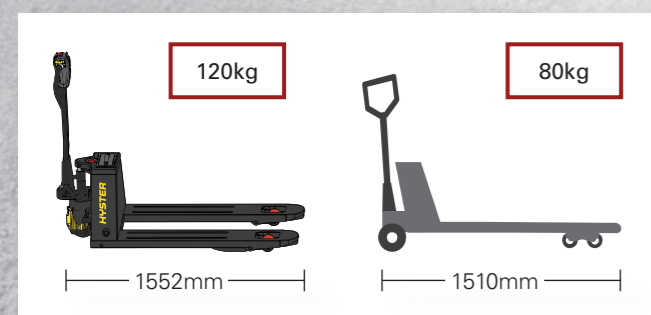
LA TRANSPALETA PC1.5 DE HYSTER® LITIO-ION OFRECE UNA EFICIENCIA MEJORADA, MENOS ESFUERZO A LOS OPERADORES Y UN EXCELENTE COSTO DE PROPIEDAD. COMPACTO Y LIGERO, CON REQUISITOS MÍNIMOS DE MANTENIMIENTO, SIMILAR A UNA TRANSPALETA MANUAL. LA PC1.5 PUEDE FUNCIONAR A TRES VELOCIDADES DE INTENSIDAD Y CON UN TIEMPO DE CAMBIO DE BATERÍA DE 6 SEGUNDOS, ES IDEAL PARA OPERACIONES CONTINUAS.

Productividad — Costo de propiedad por entrega — Confianza

- Diseño compacto y ligero
- Desplazamiento, elevación y descenso motorizados
- La eficiencia se triplica con respecto a una transpaleta manual
- Cambio de batería de 6 segundos; adecuado para operaciones continuas
- Opción de llave de control remoto inteligente
- Alerta de recarga
- Batería grande opcional con cargador rápido de 3 horas.
- Botón de “ombligo” de marcha atrás de emergencia
- Mango ergonómico multifunción con pantalla LCD para maximizar el tiempo de actividad
- Fácil y sencillo de mantener
- Componentes libres de mantenimiento; motor de accionamiento sin escobillas y batería de iones de litio.
- Reemplazo de la rueda motriz en 60 segundos
- Marco de acero duradero y cubierta protectora
- Se desempeña bien en pendientes



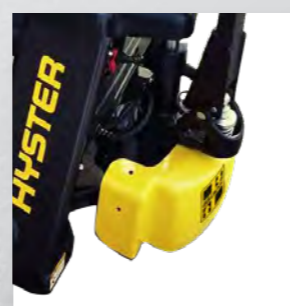
> TRANSPALETA PC1.5S. TRANSPALETA MANUAL



Compacta y ligera



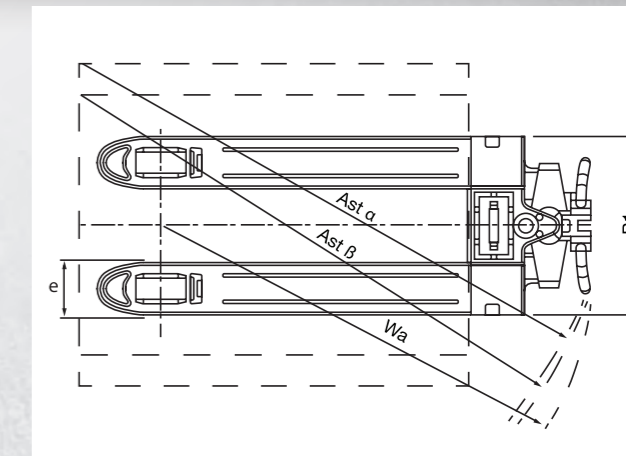
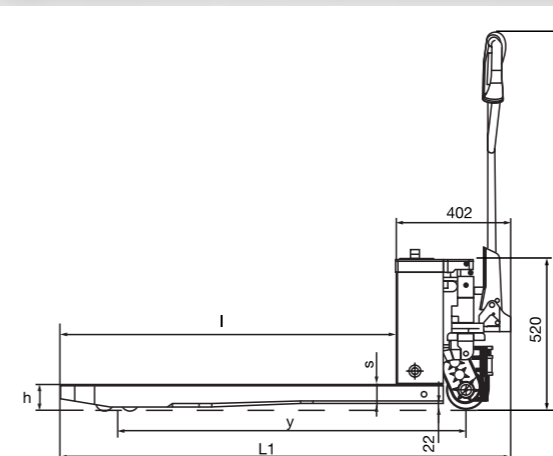
Ruedas de carga tándem simples / dobles



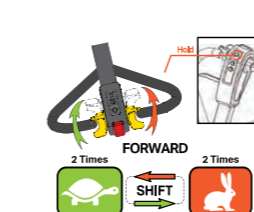
Cubierta protectora

> ESPECIFICACIONES Y DIMENSIONES

FABRICANTE	MEDIDA	HYSTER
Designación del modelo		PC1.5
Tipo de operador		Pedestrian
Capacidad nominal	Q (kg)	1500
Centro de carga	c (mm)	600
Ancho total de la horquilla	B1 (mm)	550 / 685
Dimensiones de la horquilla	s x e x l (mm)	58 x 160 x 1150 58 x 160 x 1220
Distancia entre ejes	y (mm)	1197 1267
Longitud total	L1 (mm)	1552 1622
Radio de giro	Wa (mm)	1353 1426
Ancho pasillo palets 1000 x 1200 transversalmente / 800 x 1200 longitudinalmente	AST α / β (mm)	1718 / 1687
Altura rebajada - parte superior de las horquillas	h (mm)	82
Elevación total	h3 (mm)	115
Altura del timón (min. / Max.)	h14 (mm)	820 / 1150
Pendiente máxima (cargada / descargada)	%	6% / 20%
Velocidad de viaje (cargada / descargada)	Km / h	4.0 / 4.5
Tipo de control		DC
Motor de impulsión / elevación	Kw	0.75 / 0.5
Velocidad elevación: cargado / descargado (descenso: cargado / descargado)	m / s	0.018 / 0.023 (0.056 x 0.046)
Tipo de freno de desplazamiento		Regenerative
Tipo de freno de servicio		Electromagnetic
Peso de servicio (incluida la batería)	Kg	120 125
Carga del eje con carga delantera / trasera (sin carga delantera / trasera)	Kg	1134 / 486 (88 / 32)
Rueda motriz x (1)		Ø140 x 55 Poly
Rueda de carga (simple x (2) / doble x (4))		Ø80 x 93 Poly / Ø80 x 70 Poly
Tipo de Batería		Lithium
Capacidad de la batería	Ah	10 / 15
Voltaje de la batería	V	48
Consumo de energía de acuerdo con el ciclo VDI	kWh / h	0.42
Nivel de sonido en el oído del conductor EN12053	dB(A)	69



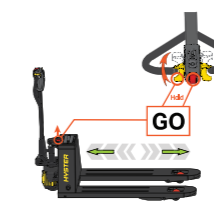
> CARACTERÍSTICAS DE ASISTENCIA AL OPERADOR



Mantenga presionada la bocina, X2 hacia adelante

Ajuste de Velocidad

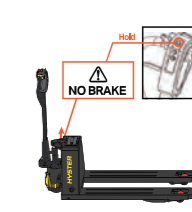
Ajuste de velocidad
Prácticas velocidades preestablecidas rápidas / lentas



Mantenga presionado: botón de retroceso + acelerador de avance, encendido

Botón Aproximación

Maximice la eficiencia en espacios reducidos

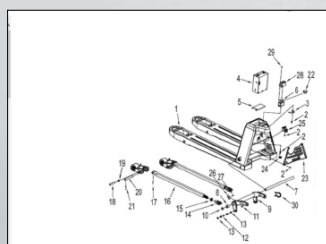
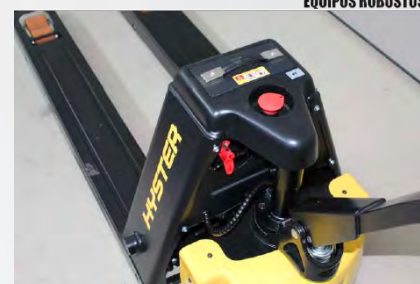


Mantenga presionada la bocina, encienda

Modo Servicio

Utilice la liberación de frenos en emergencias

- Timón ergonómico
- Indicador de descarga de Batería
- Botón de elevación / descenso
- Controles de mariposa
- Bocina
- Botón anti atrapamiento
- Sin llave
- 2x Llaveros control remoto
- Codificación individual por máquina
- 2m de alcance
- Más eficiente que una transpaleta manual
- Velocidad máxima 4.0Km/h cargada / 4.5Km /h sin carga Diseño compacto y ligero (120Kg)
- Potente tracción & hidráulicos
- Aviso para recargar
- Diagnósis via display
- Chasis de acero
- Cubierta protectora para la rueda de tracción Tortuga
- Rodillos tandem 80 x 70mm
- Freno electromagnético
- Batería libre de mantenimiento (Li-ion)
- Motor de tracción de 0.75Kw sin escobillas
- Motor hidráulico de 0.5Kw
- Rueda de tracción de 140 x 55mm– Rápida sustitución
- Consumo de energía muy bajo 0.42 Kwh/h
- Altura de elevación 115mm, Altura en reposo 82mm
- Distancia libre al suelo 22mm
- Temperaturas de funcionamiento 0-45°C
- Garantía 12 meses



GARANTÍA HYSTER DE SERVICIO

Disponibilidad garantizada de
recambios Hyster

KARBAR SOLUCIONES INDUSTRIALES, S.L.

Distribuidor Oficial HYSTER Barcelona

www.karbar.es | info@karbar.es | Tel: 937 812 042 - 937 812 075

Servicio de Asistencia Técnica y Oficinas - C/ Francesc Duran i Reynals, Nave 5 - Polígono Font del Radium - 08403 - Granollers, Barcelona. Exposición de Carretillas Elevadoras - C/ Francesc Duran i Reynals, Nave 3 - Polígono Font del Radium - 08403 - Granollers, Barcelona. CIF: B65496416

