



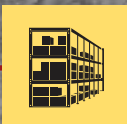
**SOCIOS COMPROMETIDOS.
EQUIPOS ROBUSTOS.™**



RECOGEDORAS DE PEDIDOS DE NIVEL MEDIO Y ALTO

K1.0L, K1.0L SL, K1.0L WP, K1.0M, K1.0H, K1.0H WP

1 000 KG @ 600 MM



Los valores mostrados son para equipos estándar. Cuando se utilicen equipos no estándar, estos valores pueden cambiar. Contacte con su distribuidor Hyster para más información.

MÁSTILES – 1 ETAPA LFL

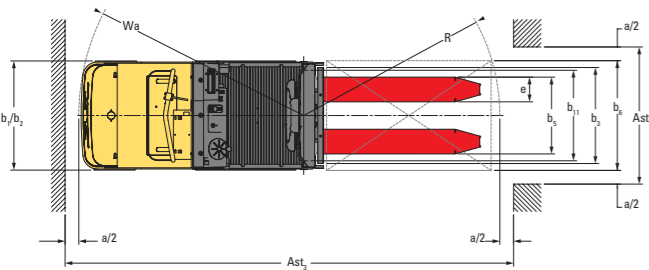
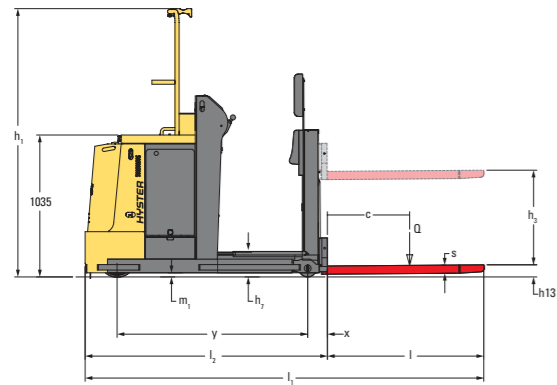
Altura Elevación h_2 (mm)	Elevación Horquillas H (mm)	Altura, mástil descendido h_1 (mm)	Altura, mástil extendido h_4 (mm)	Altura plataforma, elevada h_{12} (mm)
1010	1780	1654	2664	1190
1530	2300 Δ	2270	3800	1710
1690	2460 Δ	2270	3960	1870

MÁSTILES – 2 ETAPAS LFL SL

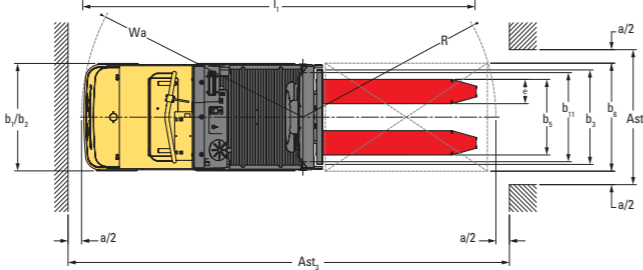
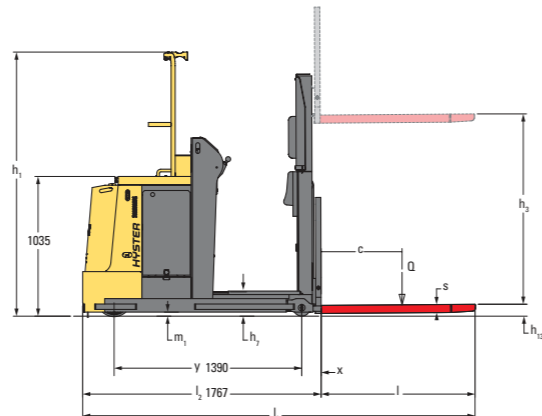
Altura Elevación h_2 (mm)	Elevación Horquillas H (mm)	Altura, mástil replegado h_1 (mm)	Altura, mástil extendido h_4 (mm)	Altura plataforma, elevada h_{12} (mm)
3028	3798	2275	5298	3208
3428	4198	2475	5698	3608
3828	4598	2675	6098	4008
4228	4998	2875	6498	4408
4628	5398	3075	6898	4808

DIMENSIONES DE LA CARRETILLA

K1.0L AC 0.7 FC

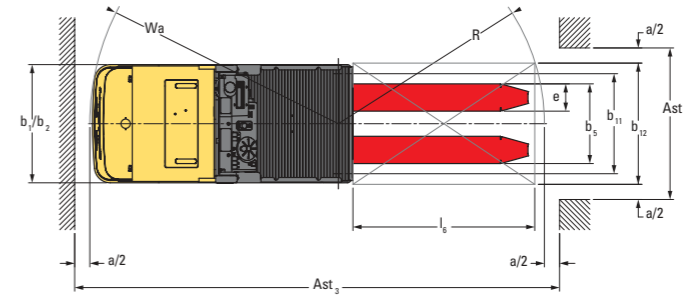
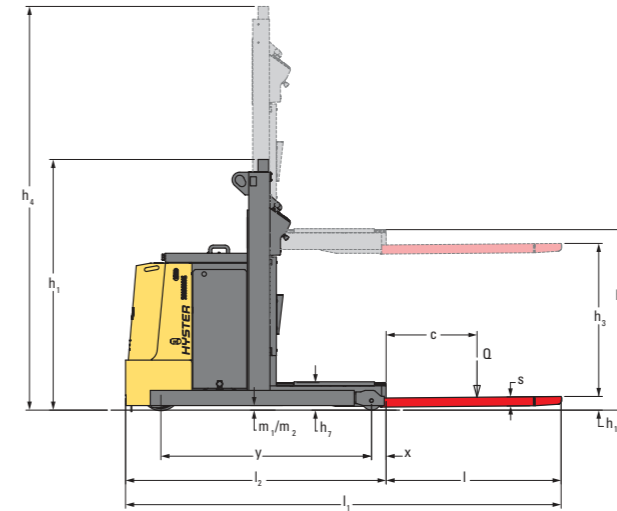


K1.0L AC 1.4 FC

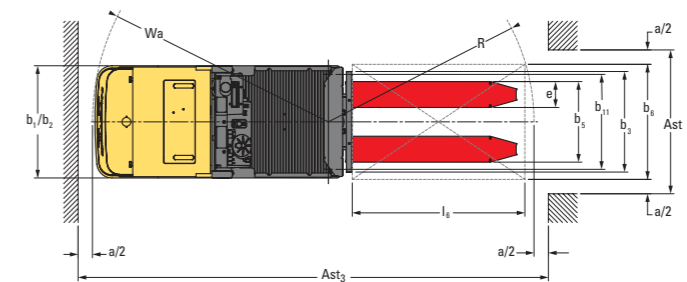
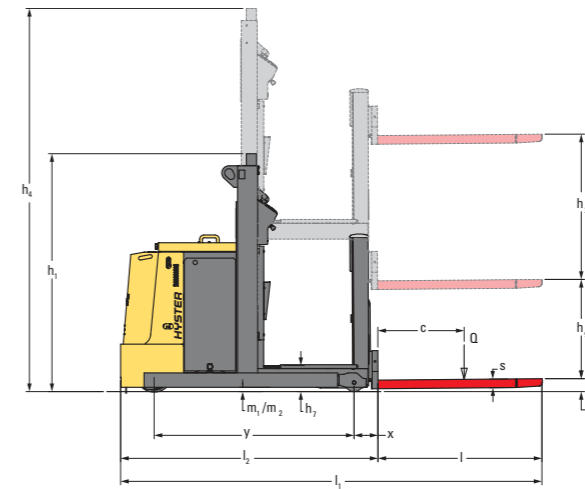


DIMENSIONES DE LA CARRETILLA

K1.0L AC 1.2

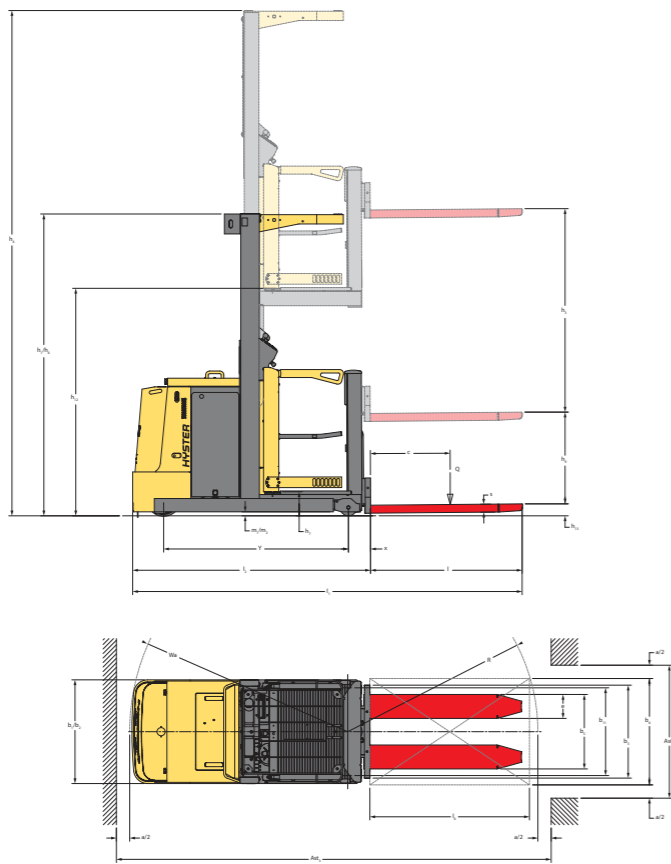


K1.0L AC 1.2 SL

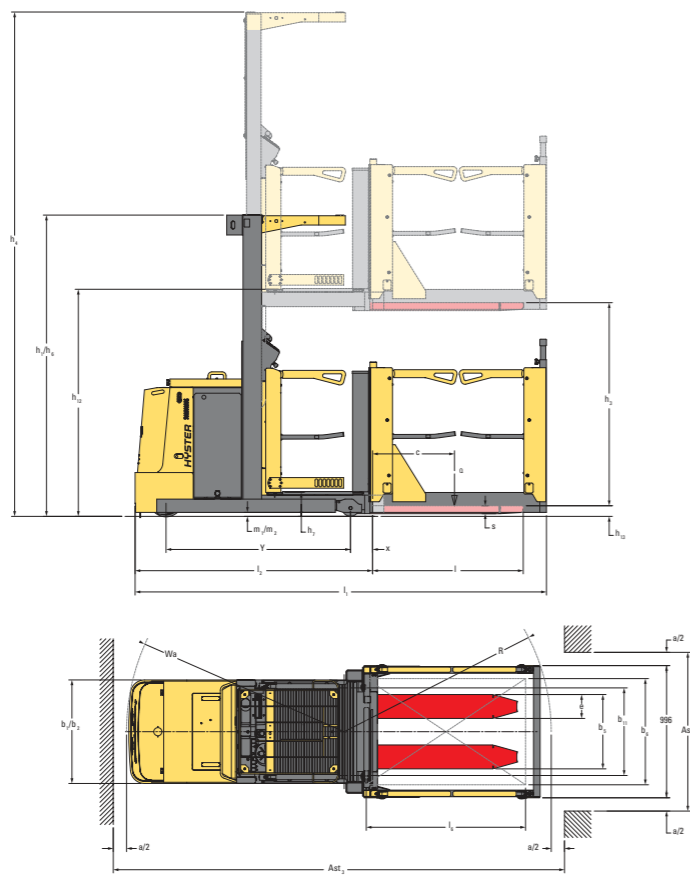


DIMENSIONES DE LA CARRETILLA

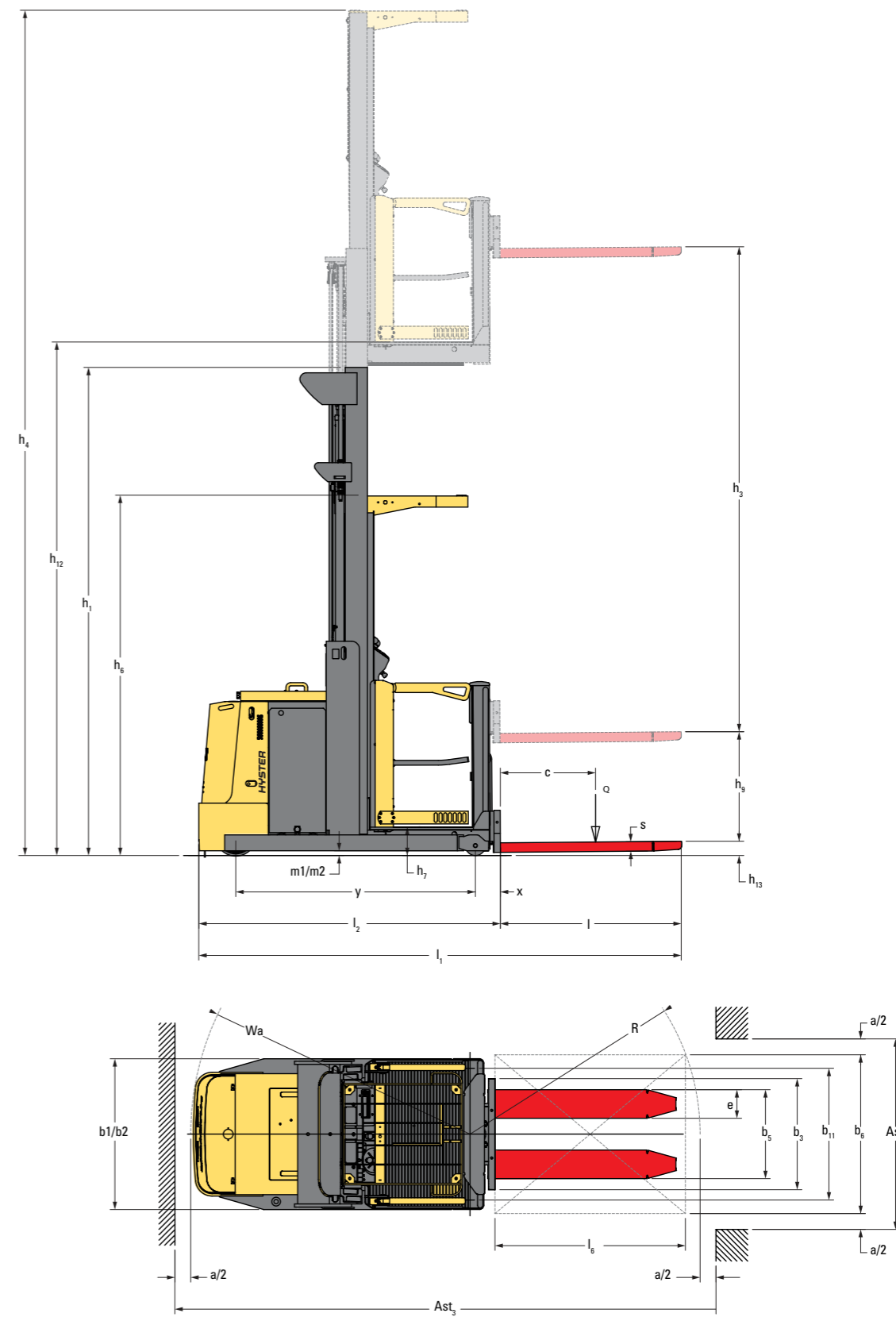
K1.0L AC 1.9 SL



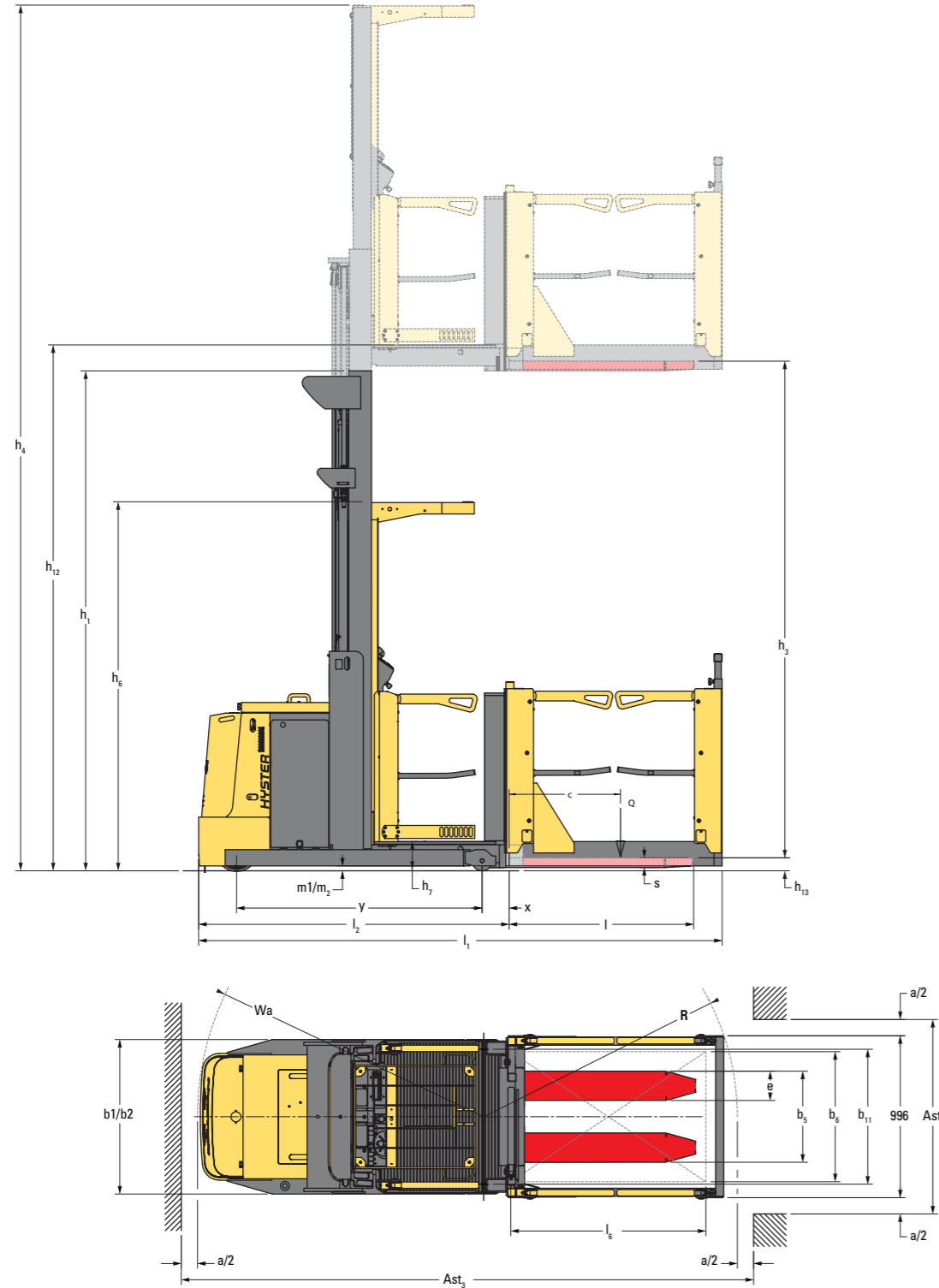
K1.0L AC 1.9 WP



K1.0L AC 4.8 SL



K1.0L AC 4.8 WP



K1.0M, K1.0H

1.1	Fabricante (abreviatura)	
1.2	Designación de tipo del fabricante	
1.3	Accionamiento: eléctrico (batería o red de suministro), diesel, gasolina, gas combustible	
1.4	Tipo de carretillero: manual, a pie, de pie, sentado, recogepedidos	
1.5	Capacidad nominal / carga nominal	Q (t)
1.6	Distancia del centro de carga	c (mm)
1.8	Distancia de carga, centro del árbol propulsor a la horquilla	x (mm)
1.9	Batalla	y (mm)

2.1	Peso de servicio ▼	kg
2.2	Carga por eje, con carga delantero/trasero	kg
2.3	Carga por eje, sin carga, delantero/trasero	kg

3.1	Ruedas: poliuretano, tophane, Vulkollan®, delantera/trasera	
3.2	Tamaño de las ruedas, delanteras	
3.3	Tamaño de las ruedas, traseras	
3.5	Número ruedas, delanteras/traseras (x= ruedas conducidas)	
3.7	Banda de rodadura, trasera	b ₁₁ (mm)

4.2	Altura, mástil descendido	h ₂ (mm)
4.3	Elevación libre	h ₃ (mm)
4.4	Elevación	h ₄ (mm)
4.5	Altura, mástil extendido □	h ₅ (mm)
4.7	Altura del tejadillo protector (cabina) ○ □	h ₆ (mm)
4.8	Altura asiento/ Altura plataforma	h ₇ (mm)
4.11	Elevación adicional	h ₈ (mm)
4.14	Altura plataforma, elevada	h ₉ (mm)
4.15	Altura, descendido ▽	h ₁₀ (mm)
4.19	Longitud total ■	l ₁ (mm)
4.20	Longitud hasta la cara frontal de las horquillas ■	l ₂ (mm)
4.21	Anchura total	b ₁ /b ₂ (mm)
4.22	Dimensiones de las horquillas ISO 2331 ●	s/e/l (mm)
4.23	Tablero de horquillas ISO 2328, clase/tipo A, B	
4.24	Anchura horquillas-tablero ◇	b ₃ (mm)
4.25	Distancia entre horquillas-brazos □	b ₄ (mm)
4.27	Anchura entre rodillos guía	b ₅ (mm)
4.31	Altura libre bajo el mástil, con carga	m ₁ (mm)
4.32	Altura libre sobre el suelo, centro de batalla ◆	m ₂ (mm)
4.33	Dimensión de carga b ₁₂ × l ₃ en sentido transversal	b ₁₂ × l ₃ (mm)
4.34.1	Anchura de pasillo de transferencia con palés de 1000 x 1200 en sentido longitudinal ◆	A ₁ (mm)
4.34.2	Anchura de pasillo de transferencia con palés de 800 x 1200 en sentido longitudinal ◆	A ₂ (mm)
4.35	Radio de giro	W ₂ (mm)

5.1	Velocidad de desplazamiento, con/sin carga	km/h
5.2	Velocidad de elevación con carga / sin carga (cabina)	m/s
5.2	Velocidad de elevación con carga / sin carga (SL)	m/s
5.3	Velocidad de descenso, con carga/sin carga (cabina)	m/s
5.3	Velocidad de descenso, con carga/sin carga (SL)	m/s
5.7	Trepabilidad, con carga/sin carga	%
5.10	Freno de servicio	

6.1	Valor nominal motor de tracción, S2 60 min	kW
6.2	Valor nominal del motor de elevación en S3 15%	kW
6.3	Batería de conformidad con la norma DIN 43531/35/36 A, B, C, non	
6.4	Tensión de batería/capacidad nominal K5	(V)/(Ah)
6.5	Peso de la batería ▼	kg
6.6	Consumo de energía de acuerdo con el ciclo VDI	kWh/h @N° de Ciclos

8.1	Tipo de unidad de tracción	
-----	----------------------------	--

10.7	Nivel de presión acústica en el asiento del conductor L _{PAZ} *	dB (A)
------	--	--------

HYSTER		HYSTER		HYSTER	
K1.0M		K1.0H		K1.0H	
Batería		Batería		Batería	
Recogedora Pedidos		Recogedora Pedidos		Recogedora Pedidos	
1	1	1	1	1	1
600	600	600	600	600	600
190	150 +	150 +	205 + +	205 + +	205 + +
1534,5	1574,5	1574,5	1674,5	1674,5	1674,5

2890	3259	4073			
1060	2830	1509	2750	1763	3310
1650	1240	1942	1317	2204	1869

Vulkollan/Vulkollan		Vulkollan/Vulkollan		Vulkollan/Vulkollan	
343 x 140		343 x 140		343 x 140	
200 x 80		200 x 80		200 x 100	
1 x	2	1 x	2	1 x	2
877	977	1057			

3070	3320	3720						
-	-	-						
4670	5170	8895						
7040	7540	11265						
2370	2370	2370						
250	250	250						
770	770	770						
4920	5420	9145						
80	80	80						
3087	3087	3242						
1947	1947	2102						
1000 / 1000	1100 / 1100	1100 / 1200						
60	180	1140	60	180	1140	60	180	1140
No	No	No	No	No	No	No	No	No
780 ◆	780 ◆	780 ◆	780 ◆	780 ◆	780 ◆	780 ◆	780 ◆	780 ◆
560 +	560 +	560 +	560 +	560 +	560 +	560 +	560 +	560 +
1130 *	1230 ▲	1430						
80	80	80						
60	60	60						
800 x 1200	800 x 1200	800 x 1200						
4737	4816	5015						
4721	4800	4999						
1757	1797	1897						

8,8	9,0	8,8	9,0	8,8	9,0
0,35	0,42	0,31	0,42	0,31	0,42
0,22	0,24	0,2	0,24	0,2	0,24
0,37	0,37	0,38	0,38	0,38	0,38
0,14	0,12	0,14	0,12	0,14	0,12
6,3	6,2	5,8			
Electromagnético	Electromagnético	Electromagnético			

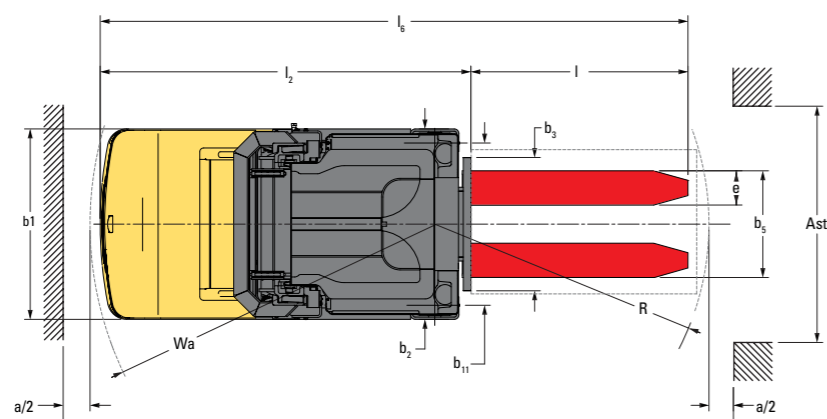
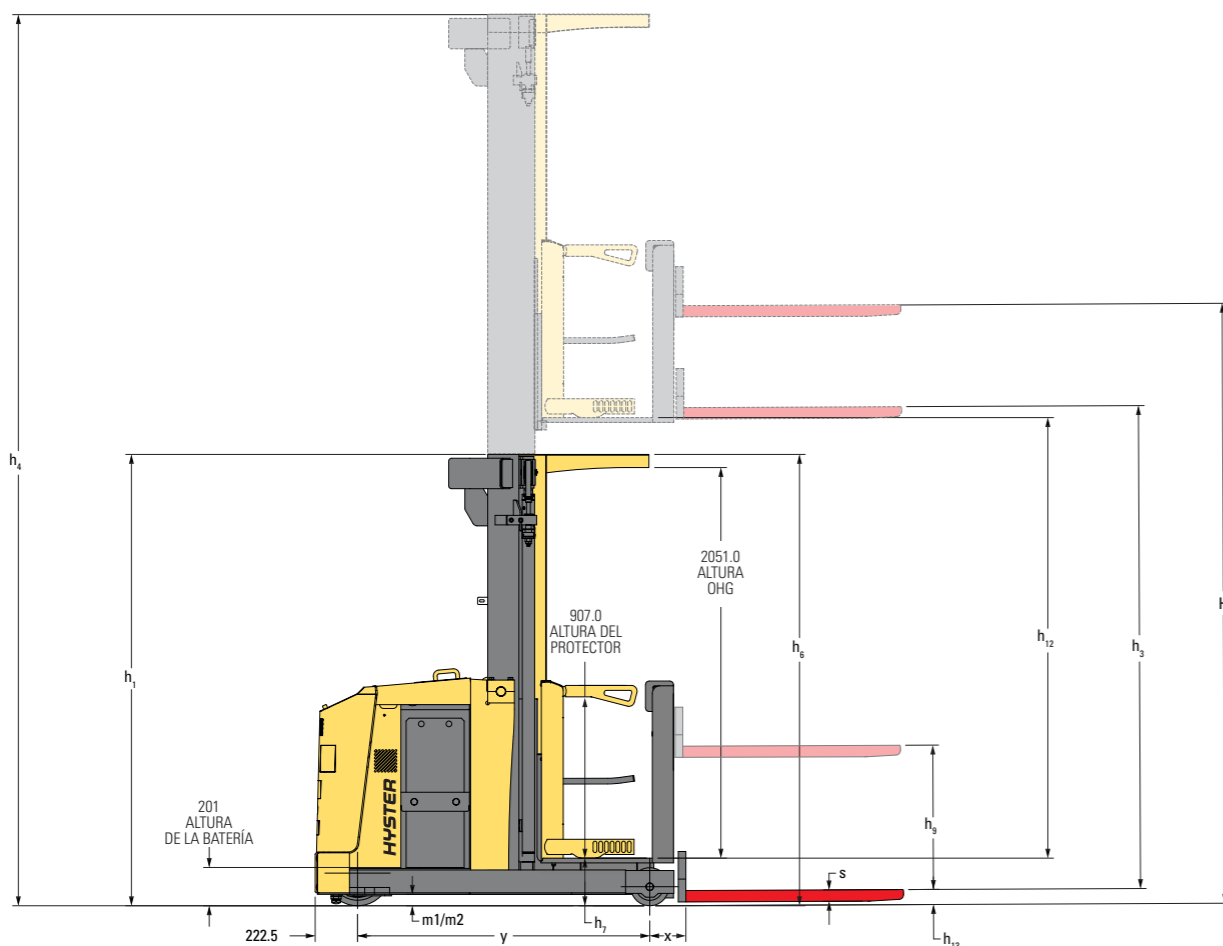
6,4	6,4	6,4			
12	12	12			
No	DIN 43531 B	DIN 43531 B			
48	310 ◆	48	465 ●	48	620 ○
541	746	937			
3,27	3,27	3,27			

CA	CA	CA
----	----	----

59	59	59
----	----	----

Datos de la especificación basados en la VDI 2198

K1.0M-K1.0H



INFORMACIÓN DEL MÁSTIL – K1.0M, K1.0H

Los valores mostrados son para equipos estándar. Cuando se utilicen equipos no estándar estos valores pueden cambiar. Contacte con su distribuidor Hyster para más información.

MÁSTILES – 2 ETAPAS SL

Altura Elevación h_3 (mm)	Elevación Horquillas H (mm) Δ	Altura, mástil descendido h_1 (mm)	Altura, mástil extendido h_4 (mm)	Altura plataforma, elevada h_{12} (mm)
3270	4120	2370	5640	3520
3370	4220	2420	5740	3620
3470	4320	2470	5840	3720
3570	4420	2520	5940	3820
3670	4520	2570	6040	3920
3770	4620	2620	6140	4020
3870	4720	2670	6240	4120
3970	4820	2720	6340	4220
4070	4920	2770	6440	4320
4170	5020	2820	6540	4420
4270	5120	2870	6640	4520
4370	5220	2920	6740	4620
4470	5320	2970	6840	4720
4570	5420	3020	6940	4820
4670	5520	3070	7040	4920
4770	5620	3120	7140	5020
4870	5720	3170	7240	5120
4970	5820	3220	7340	5220
5070	5920	3270	7440	5320
5170	6020	3320	7540	5420
5270	6120	3370	7640	5520
5370	6220	3420	7740	5620
5470	6320	3470	7840	5720
5570	6420	3520	7940	5820
5670	6520	3570	8040	5920
5770	6620	3620	8140	6020
5870	6720	3670	8240	6120
5970	6820	3720	8340	6220
6070	6920	3770	8440	6320
6170	7020	3820	8540	6420
6270	7120	3870	8640	6520
6370	7220	3920	8740	6620
6470	7320	3970	8840	6720
6570	7420	4020	8940	6820
6670	7520	4070	9040	6920

TABLA DE MÁSTILES-3 ETAPAS SL

Altura Elevación h_3 (mm)	Elevación Horquillas H (mm) Δ	Altura, mástil descendido h_1 (mm)	Altura, mástil extendido h_4 (mm)	Altura plataforma, elevada h_{12} (mm)
4845	5695	2370	7215	5095
4995	5845	2420	7365	5245
5145	5995	2470	7515	5395
5295	6145	2520	7665	5545
5445	6295	2570	7815	5695
5595	6445	2620	7965	5845
5745	6595	2670	8115	5995
5895	6745	2720	8265	6145
6045	6895	2770	8415	6295
6195	7045	2820	8565	6445
6345	7195	2870	8715	6595
6495	7345	2920	8865	6745
6645	7495	2970	9015	6895
6795	7645	3020	9165	7045
6945	7795	3070	9315	7195
7095	7945	3120	9465	7345
7245	8095	3170	9615	7495
7395	8245	3220	9765	7645
7545	8395	3270	9915	7795
7695	8545	3320	10065	7945
7845	8695	3370	10215	8095
7995	8845	3420	10365	8245
8145	8995	3470	10515	8395
8295	9145	3520	10665	8545
8445	9295	3570	10815	8695
8595	9445	3620	10965	8845
8745	9595	3670	11115	8995
8895	9745	3720	11265	9145

NOTA:

Las especificaciones se ven afectadas por el estado y el equipamiento del vehículo, y también por la naturaleza y las condiciones del área de trabajo. Informe a su distribuidor sobre la naturaleza y el estado de la zona de trabajo prevista cuando vaya a comprar su carretilla Hyster.

- Con tablero y horquillas FEM 100x35 añadir + 25mm.
- + Con mástil TX añadir 55mm
- ++ Con mástil DX reducir 55mm
- Con interrupción de elevación montada en el tejadillo protector: h_6 y h_4 se incrementan en 105 mm
- Con luz intermitente montada en el tejadillo protector: h_6 y h_4 se incrementan en 120 mm
- ▶ Con tablero FEM y horquillas 80x30 y 100x35 $h_{13} = 40$ mm
- Disponibles también tableros y horquillas FEM de tamaño 100x35 con 1000 Kg @ 600 mm
- ◇ Con tablero FEM $b_3 = 800$ mm
- Con tablero y horquillas FEM 100x35 b_5 máx = 773mm.
- ◆ Altura del sensor 30 mm hasta el suelo
- ◇ Batería adicional disponible: 48/280 (541 kg)
- ⊙ Batería adicional disponible: 48/420 (746 kg)
- ⊙ Batería adicional disponible: 48/560 (937 kg)
- ✦ Disponible 700mm y 860mm
- + Disponible 520mm, 680mm, 830mm
- * Disponible 1075mm y 1330mm
- ▲ Disponible 1175mm y 1430mm
- ▼ Estos valores pueden variar en +/- 5%
- ◆ Anchura de pasillo de transferencia (líneas 4.34.1 y 4.34.2) se basa en el cálculo estándar según la norma VDI, tal y como se muestra en la ilustración. La British Industrial Truck Association (BITA) recomienda añadir 100 mm al espacio libre total (dimensión a) para conseguir un margen de trabajo adicional en la parte trasera de la carretilla.

Δ Para los modelos WP -770mm

AVISO

Hay que tener cuidado al manipular cargas elevadas. Cuando se eleva el tablero y/o la carga se reduce la estabilidad de la carretilla. Es importante mantener al mínimo la inclinación de mástil en cualquier dirección cuando las cargas estén elevadas.

Los operarios deben recibir formación y deben leer, entender y seguir las instrucciones contenidas en el Manual de usuario.

Todos los valores son valores nominales y están sujetos a tolerancias. Para más información, contacte con el fabricante.

Los productos Hyster están sujetos a cambios sin previo aviso. Algunas carretillas elevadoras que aparecen en las fotografías pueden disponer de accesorios opcionales.

Los valores pueden variar con configuraciones alternativas

CE Seguridad:

Esta carretilla satisface las normas vigentes de la UE.

DIMENSIONES DE LA CARRETILLA – K10L AC 48 WP

MARCA DISTINTIVA	1.1	Fabricante (abreviatura)	
	1.2	Designación de tipo del fabricante	
	1.3	Accionamiento: eléctrico (batería o red de suministro), diesel, gasolina, gas combustible	
	1.4	Tipo de carretillero: manual, a pie, de pie, sentado, recoge pedidos	
	1.5	Capacidad nominal / carga nominal	Q (t)
	1.6	Distancia del centro de carga	c (mm)
1.8	Distancia de carga, centro del árbol propulsor a la horquilla	x (mm)	
1.9	Batalla	y (mm)	

HYSTER		HYSTER	
K1.0H WP		K1.0H WP	
Batería		Batería	
Recogedora Pedidos		Recogedora Pedidos	
1		1	
600		600	
162,5		162,5	
1574,5		1674,5	

PESO	2.1	Peso de servicio ▼	kg
	2.2	Carga por eje, con carga delantero/trasero	kg
	2.3	Carga por eje, sin carga, delantero/trasero	kg

3343		4161	
1539	2804	1573	3588
1992	1351	2154	2007

RUEDAS/ BASTIDOR	3.1	Ruedas: poliuretano, tophane, Vulkollan®, delantera/trasera	
	3.2	Tamaño de las ruedas, delanteras	
	3.3	Tamaño de las ruedas, traseras	
	3.5	Número ruedas, delanteras/traseras (x= ruedas conducidas)	
	3.7	Banda de rodadura, trasera	b ₁₁ (mm)

Vulkollan/Vulkollan		Vulkollan/Vulkollan	
343 x 140		343 x 140	
200 x 80		200 x 100	
1 x	2	1 x	2
977		1057	

DIMENSIONES	4.2	Altura, mástil descendido	h ₁ (mm)
	4.3	Elevación libre	h ₂ (mm)
	4.4	Elevación	h ₃ (mm)
	4.5	Altura, mástil extendido ○ ■	h ₄ (mm)
	4.7	Altura del tejadillo protector (cabina) ○ ■	h ₅ (mm)
	4.8	Altura asiento/ Altura plataforma	h ₆ (mm)
	4.14	Altura plataforma, elevada	h ₁₂ (mm)
	4.15	Altura, descendido	h ₁₃ (mm)
	4.19	Longitud total	l ₁ (mm)
	4.20	Longitud hasta la cara frontal de las horquillas	l ₂ (mm)
	4.21	Anchura total	b ₁ /b ₂ (mm)
	4.22	Dimensiones de las horquillas ISO 2331	s/e / l (mm)
	4.23	Tablero de horquillas ISO 2328, clase/tipo A, B	
	4.24	Anchura horquillas-tablero	b ₃ (mm)
	4.25	Distancia entre horquillas-brazos	b ₄ (mm)
4.27	Anchura entre rodillos guía	b ₅ (mm)	
4.31	Altura libre bajo el mástil, con carga	m ₁ (mm)	
4.32	Altura libre sobre el suelo, centro de batalla	m ₂ (mm)	
4.33	Dimensión de carga b ₁₂ × l ₂ en sentido transversal	b ₁₂ × l ₂ (mm)	
4.34	Anchura de pasillo de transferencia □	A ₁ (mm)	
4.35	Radio de giro	W _a (mm)	

3320		3470			
-		-			
5170		8145			
7540		10515			
2370		2370			
250		250			
5420		8395			
80		80			
3260		3360			
1960		2060			
1100	1100	1100	1200		
60	180	1150	60	180	1150
No		No			
1080		1280			
560		560			
1230 ●		1430			
80		80			
60		60			
1000 x 1200		1200 x 1200			
3575		3715			
1798		1898			

DATOS DE RENDIMIENTO	5.1	Velocidad de desplazamiento, con/sin carga	km/h
	5.2	Velocidad de elevación con carga / sin carga (cabina)	m/s
	5.3	Velocidad de descenso, con carga/sin carga (cabina)	m/s
	5.7	Trepabilidad, con carga/sin carga □	%
5.10	Freno de servicio		

8,8	9,0	8,8	9,0
0,37	0,43	0,37	0,43
0,38	0,38	0,38	0,38
-		-	
Electromagnético		Electromagnético	

MOTOR ELÉCTRICO	6.1	Valor nominal motor de tracción, S2 60 min	kW
	6.2	Valor nominal del motor de elevación en S3 15%	kW
	6.3	Batería de conformidad con la norma DIN 43531/35/36 A, B, C, non	
	6.4	Tensión de batería/capacidad nominal K5	(V)/(Ah)
	6.5	Peso de la batería ▼	kg
	6.6	Consumo de energía de acuerdo con el ciclo VDI	kWh/h @N° de Ciclos

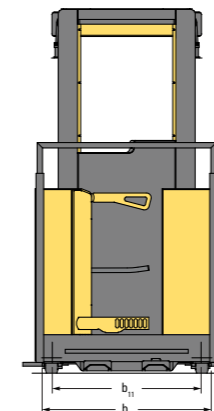
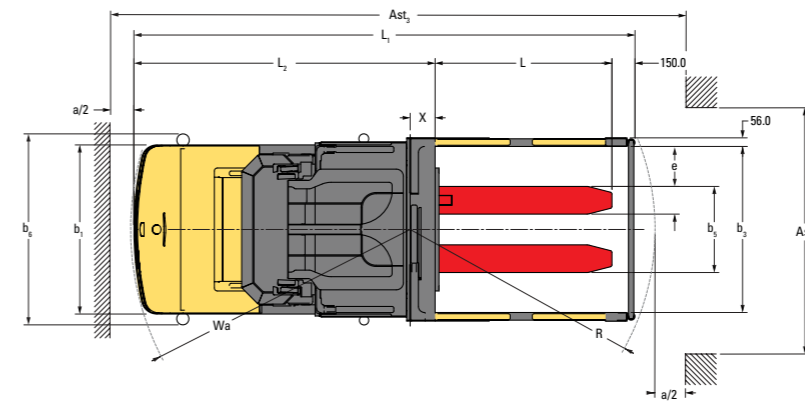
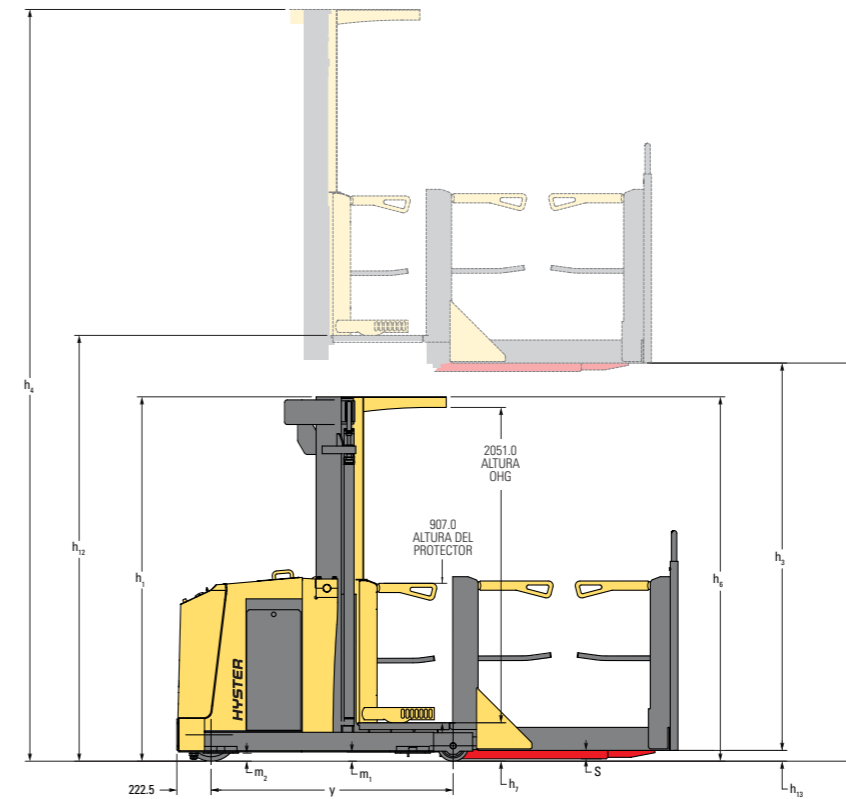
6,4		6,4	
12		12	
DIN 43531 B		DIN 43531 B	
48	465 ●	48	620 ○
746		937	
3,27		3,27	

8.1	Tipo de unidad de tracción	CA Mosfet	CA Mosfet
-----	----------------------------	-----------	-----------

10.7	Nivel de presión acústica en el asiento del conductor L _{PAZ}	dB (A)	< 70	< 70
------	--	--------	------	------

Datos de la especificación basados en la VDI 2198

K1.0H WP



HORQUILLAS:

K1.0H WP 60 x 180 x 1 150 mm longitud

NOTA:

Las especificaciones se ven afectadas por el estado y el equipamiento del vehículo, y también por la naturaleza y las condiciones del área de trabajo. Informe a su distribuidor sobre la naturaleza y el estado de la zona de trabajo prevista cuando vaya a comprar su carretilla Hyster.

- Con interrupción de elevación montada en el tejadillo protector: h₅ y h₄ se incrementan en 105 mm
- ✦ Con luz intermitente montada en el tejadillo protector: h₅ y h₄ se incrementan en 120 mm
- Batería adicional disponible: 48/420 (746kg)
- Batería adicional disponible: 48/560 (937kg)
- ▼ Estos valores pueden variar en +/- 5%
- Disponible 1175 mm y 1430 mm

◇ Anchura de pasillo de transferencia (líneas 4.34.1 y 4.34.2) se basa en el cálculo estándar según la norma VDI, tal y como se muestra en la ilustración.

La British Industrial Truck Association (BITA) recomienda añadir 100 mm al espacio libre total (dimensión a) para conseguir un margen de trabajo adicional en la parte trasera de la carretilla.

△ Para los modelos WP -770mm

AVISO

Hay que tener cuidado al manipular cargas elevadas. Cuando se eleva el tablero y/o la carga se reduce la estabilidad de la carretilla. Es importante mantener al mínimo la inclinación de mástil en cualquier dirección cuando las cargas estén elevadas.

Los operarios deben recibir formación y deben leer, entender y seguir las instrucciones contenidas en el Manual de usuario.

Todos los valores son valores nominales y están sujetos a tolerancias. Para más información, contacte con el fabricante.

Los productos Hyster están sujetos a cambios sin previo aviso. Algunas carretillas elevadoras que aparecen en las fotografías pueden disponer de accesorios opcionales.

Los valores pueden variar con configuraciones alternativas

CE Seguridad:

Esta carretilla satisface las normas vigentes de la UE.

CARACTERÍSTICAS DEL PRODUCTO

	K1.0L AC 0.7/1.4 FC	K1.0L AC 1.2 SL/WP	K1.0L AC 1.9-4.8 SL/WP	K1.0M SL/WP	K1.0H SL/WP
COMPARTIMENTO DEL CARRETERILERO					
Característica					
Controles mirando al lado de tracción	x	x	x	x	x
Tracción doble y controles mirando al lado de la carga	-	-	-	o	o
Dirección asistida eléctrica	x	x	x	x	x
Detección de presencia del carretillero integrada en el piso	x	x	x	x	x
Indicador de altura	x	x	x	x	x
Compartimentos de almacenamiento	x	x	x	x	x
Compartimento de carretillero abierto - altura del piso elevada (h ₁₂) < 1200mm	-	x	-	-	-
Compartimento del carretillero cerrado - parte delantera y laterales	-	-	x	x	x
Placa zócalo inferior plegable en las puertas laterales (compartimento cerrado solamente)	-	-	x	x	x
CONTROL DE ELEVACIÓN Y TRACCIÓN					
Control de elevación/descenso proporcional	-	-	x	x	x
Parada suave en el descenso	-	-	-	x	x
Descenso de emergencia desde tierra	-	-	x	x	x
Selección por el conductor de la configuración de rendimiento en tracción y elevación	x	x	x	x	x
Control de avance a velocidad reducida al lado de la carretilla para caminar junto a la carretilla	x	x	x	x	x
Control de horquillas de elevación / descenso fuera de la carretilla	x	x	x	x	x
MANIPULACIÓN DE CARGA					
Horquillas transitables a pie - abiertas	-	x (WP)	-	-	-
Horquillas transitables a pie - palé jaula con puertas laterales plegables / detección de palé	-	-	x (WP)	-	o
Horquillas fijas soldadas - opción de palé transitable a pie	-	x (WP)	-	-	o
Elevación suplementaria - anchura de horquillas fija	o (0,7 FC)	o (SL)	o (SL)	o	o
Elevación suplementaria - anchura de horquillas ajustable	o (0,7 FC)	o (SL)	o (SL)	o	o
Elevación con mástil - anchura de horquillas fija	o (1,4 FC)	-	-	-	-
Elevación con mástil - anchura de horquillas ajustable	o (1,4 FC)	-	-	-	-
Rejilla soporte de la carga	o	-	-	-	-
DESPLAZAMIENTO					
Desplazamiento libre	x	x	x	x	x
Reducción de velocidad en los giros	x	x	x	x	x
Control de velocidad con detección de altura/carga	-	-	-	x	x
Rodillos guía para guiado por carril (carril no incluido)	-	-	o ✓	o	o
Guiado por cable (5,2 / 6,25 / 7,0 / 10 kHz)	-	-	o ✓	o	o
Opciones de control de fin de pasillo (reducción de velocidad / parada) a través de imanes en el piso	-	-	o ✓	o	o
OPCIONES					
Baliza destellante	o	o	o □	x	x
Luz de techo	-	-	o	o	o ▲
Ventilador	-	-	o	-	-
Luz y ventilador de techo	-	-	-	o	o
Luces de trabajo - mirando a las estanterías	-	-	o	o	o
Luz de trabajo - sobre la carga	-	-	o	o	o
Tejadillo protector Lexan	-	-	o	o	o
Tejadillo protector de malla metálica	-	-	o	o	o
Interrupción de elevación con anulación	-	o	o	o	o
Interrupción de elevación en el tejadillo protector	-	-	o	o	o
Parada automática en el descenso (solo para aplicación SL)	-	-	-	o	o
Alarma de marcha atrás	o	o	o	o	o
Protección para almacenamiento en frío	o	o	o	o	o
Tablilla Portapapeles	o	-	o	o	o
Soporte suspendido RFDT	o	-	o	o	o
Convertidor CC/CC 12V	o	o	o	o	o
Convertidor CC/CC 24V	-	-	-	o	o
Rueda de tracción antiestáticos	-	-	-	o	o
CONFIGURACIÓN					
Anchura cabina (mm)	796	780	940	950	1050 - 1150 - 1240 +
Anchura bastidor b ₂ (mm)	796	780	950	1000	1100-1200 ▼
Cabina fija / elevación suplementaria - 690 mm	K1.0L AC 0,7 FC	o	o	-	-
Cabina fija / elevación horquillas con mástil - 1410 mm	K1.0L AC 1,4 FC	-	-	-	-
Cabina con elevación mástil 1 etapa - altura plataforma elevada (h ₁₂) = 1190 mm	-	x	-	-	-
Cabina con elevación mástil 1 etapa - altura plataforma elevada (h ₁₂) = 1690 - 1850 mm	-	-	o	-	-
Cabina con elevación mástil 2 etapas - altura plataforma elevada (h ₁₂) = 3207 - 4807 mm	-	-	o	-	-
Cabina con elevación mástil 2 etapas - altura plataforma elevada (h ₁₂) = 3520 - 4520 mm	-	-	-	o	-
Cabina con elevación mástil 2 etapas - altura plataforma elevada (h ₁₂) = 3520 - 6920 mm	-	-	-	-	o
Cabina con elevación mástil 3 etapas - altura plataforma elevada (h ₁₂) = 5095 - 9145 mm	-	-	-	-	o 6
ALIMENTACIÓN					
Tracción de CA	x	x	x	x	x
Dirección de CA	x	x	x	x	x
Motor de la bomba de CA.	-	-	-	x	x
Tensión	24	24	24	48	48
Tamaño de la batería [Ah]	500	560-620	560-620	280-310	420-620
Regeneración en el descenso	-	-	-	x	x
Rodillos de la batería	x	x	x	x	x
Mesa de cambio lateral de la batería - plataforma sencilla	o	o	o	o	o
Mesa de cambio lateral de la batería - plataforma doble	o	o	o ←	-	-

NOTA:

- ✓ Con mástil de 2 etapas solamente (Altura plataforma elevada (h₁₂) = 3200-4800 mm)
- Opción requerida (Altura plataforma elevada (h₁₂) > 1200 mm)
- ▲ Con mástil de 2 etapas solamente

- + Con palé jaula transitable a pie - 1140 / 1340 mm
- ▼ A partir de altura de plataforma elevada (h₁₂) = 8450 mm, se requiere bastidor de 1200 mm
- ← No con guiado por carril

FIABILIDAD

- Estructura del bastidor compacta, soldada y robusta que mejora la maniobrabilidad y permite manipular cargas de manera fiable incluso en estanterías altas.
- Construcción de mástil robusta, con una elevada resistencia a la torsión, que promueve una mayor estabilidad, lo cual conduce a su vez a una mayor confianza del carretillero y una manipulación más segura de las cargas.
- Un dispositivo de detección de cadena floja montado en el mástil evita que continúe el descenso en caso de topar con algún obstáculo. Todo ello promueve el funcionamiento en condiciones de seguridad y minimiza los daños en la carretilla elevadora.
- Las ruedas de poliuretano minimizan la presión aplicada en la superficie del piso y promueven una manipulación de cargas más estable.

BAJO COSTE DE PROPIEDAD

- La extensa gama de alturas de elevación optimiza el espacio del almacén.
- El motor de tracción de CA en los modelos K1.0L, K1.0H y K1.0M proporciona un rendimiento y una productividad de orden superior.
- El control de velocidad progresiva ayuda a optimizar un consumo de energía eficiente.
- La homogeneidad de las piezas con las de otros modelos de almacén de Hyster reduce el nivel de piezas que hay que mantener en existencias. La familiarización con los componentes clave reduce los costes de servicio.
- Intervalos de servicio de 12 meses o 1000 horas.

PRODUCTIVIDAD

- La posibilidad de elegir entre tres valores de rendimiento permite configurar la carretilla de forma que se adapte a los requisitos del conductor y de la aplicación.
- Frenado automático en los giros, que mejora la capacidad de control.
- Velocidades de elevación variables, que permiten ajustar el rendimiento hidráulico a las dimensiones y peso de la carga.

- El controlador MOSFET de alta frecuencia proporciona un buen control hidráulico y de tracción para conseguir una aceleración suave y un rendimiento de elevación con una eficiencia energética óptima.
- Diseño de bastidor compacto que mejora la maniobrabilidad.

ERGONOMÍA

- Espacioso compartimento, que permite al carretillero una mayor libertad de movimiento, con el resultado final de un manejo más confortable.
- Un escalón de baja altura que permite un fácil acceso de entrada/salida, reduciendo la fatiga del carretillero durante las operaciones de parada y reanudación de la marcha.
- Detección de presencia del carretillero en la totalidad de la plataforma.
- Dirección asistida sin esfuerzo y con control electrónico.
- Las horquillas pueden ser elevadas o descendidas independientemente de la cabina, de acuerdo con las alturas de trabajo requeridas por el carretillero, minimizando de ese modo la necesidad de que el carretillero se estire (no aplicable a modelos WP).
- Cabina ascendente con descenso proporcional (no aplicable a modelos FC).
- También se dispone de elevación suplementaria y de palés jaula transitables a pie.
- Hay disponibles protecciones delanteras, laterales y superiores para la protección del carretillero (dependiendo del modelo).
- Fácil acceso a las superficies de recogida.

FACILIDAD DE SERVICIO

- El motor de montaje vertical fijo proporciona un fácil acceso para mantenimiento.
- Motor de tracción de CA virtualmente sin mantenimiento.
- El sistema de cableado tipo CANbus mejora la comunicación entre los sistemas de la carretilla elevadora y simplifica el mantenimiento.
- La pantalla del tablero de instrumentos proporciona información completa sobre el rendimiento de la carretilla elevadora y sobre su estado de funcionamiento.
- Soporte de apoyo universal



KARBAR

SOCIOS COMPROMETIDOS. EQUIPOS ROBUSTOS.™

PARA OPERACIONES EXIGENTES, EN CUALQUIER LUGAR.

Hyster suministra una gama completa de equipos de almacén, carretillas elevadoras de contrapeso IC y eléctricas, manipuladores de contenedores y apiladores retráctiles. Hyster está comprometido en ser mucho más que un suministrador de carretillas elevadoras.

Nuestro objetivo es ofrecer una asociación completa capaz de responder a la totalidad del espectro de asuntos relacionados con la manutención de materiales: Tanto si necesita servicios de consultoría profesional para la gestión de su flota, como si lo que necesita es apoyo de servicio cualificado o suministro fiable de repuestos, puede confiar en Hyster.

Nuestra red de distribuidores altamente preparados proporciona apoyo local experto y una gran capacidad de respuesta. Pueden ofrecer paquetes financieros de adecuada relación coste-eficacia y pueden introducir programas de mantenimiento gestionados de manera eficaz para asegurar que pueda obtener el mayor valor posible. Nuestra actividad de negocios consiste en tratar sus necesidades de manutención de materiales de manera que usted pueda centrarse en el éxito de su propia actividad de negocios tanto en el momento actual como en el futuro.



HYSTER EUROPE

Centennial House, Frimley Business Park, Frimley, Surrey, GU16 7SG, Inglaterra.

Tel: +44 (0) 1276 538500



www.hyster.eu



infoeurope@hyster.com



[/HysterEurope](https://www.facebook.com/HysterEurope)



[@HysterEurope](https://twitter.com/HysterEurope)





[/HysterEurope](https://www.youtube.com/HysterEurope)



HYSTER-YALE UK LIMITED actuando como Hyster Europe. Sede social: Centennial House, Building 4.5, Frimley Business Park, Frimley, Surrey GU16 7SG, Reino Unido.

Registrada en Inglaterra y Gales. Número de registro de la empresa: 02636775

HYSTER,  y FORTENS son marcas comerciales registradas en la Unión Europea y en algunas otras jurisdicciones.

MONOTROL® es una marca comercial registrada y DURAMATCH y  son marcas comerciales en los Estados Unidos y en algunas otras jurisdicciones.

Los productos Hyster están sujetos a cambios sin previo aviso. Algunas carretillas elevadoras que aparecen en las fotografías pueden disponer de equipos opcionales.