



**SOCIOS COMPROMETIDOS.
EQUIPOS ROBUSTOS.™**



CARRETILLA RETRÁCTIL

R1.4-R2.5

1400-2 500 KG



**KARBAR****R1.4, R1.6, R1.6N, R2.0, R2.5, R1.6HD, R2.0HD**

937 812 042

MARCA DISTINTIVA	1.1	Fabricante (abreviatura)	
	1.2	Designación de tipo del fabricante	
	1.3	Accionamiento: eléctrico (batería o red de suministro), diesel, gasolina, gas combustible	
	1.4	Tipo de carretillero: manual, a pie, de pie, sentado, recoge pedidos	
	1.5	Capacidad nominal / carga nominal	Q (t)
	1.6	Distancia del centro de carga	c (mm)
	1.8	Distancia de carga, centro del árbol propulsor a la horquilla	x (mm)
	1.9	Batalla	y (mm)

HYSTER		HYSTER		HYSTER		HYSTER	
R1.4		R1.6		R1.6N		R2.0	
Batería		Batería		Batería		Batería	
Sentado		Sentado		Sentado		Sentado	
1.4		1.6		1.6		2.0	
600		600		600		600	
402		452		382		430	
1400		1450		1450		1500	

PESO	2.1	Peso de servicio	kg
	2.3	Carga por eje, sin carga, delantero/trasero ◆	kg
	2.4	Carga por eje, horquilla avanzada, con carga delantera/trasera	kg
	2.5	Carga por eje, horquilla retraída, con carga delantera/trasera	kg

3112		3162		3111		3615	
1977	1135	2018	1144	1922	1189	2261	1354
682	3830	601	4162	569	4142	671	4943
1778	2735	1853	2909	1680	3032	2032	3583

RUEDAS/BASTIDOR	3.1	Ruedas: poliuretano, tophane, Vulkollan®, delantera/trasera	
	3.2	Tamaño de las ruedas, delanteras	ø mm x mm
	3.3	Tamaño de las ruedas, traseras	ø mm x mm
	3.5	Número ruedas, delanteras/traseras (x= ruedas conducidas)	
	3.7	Banda de rodadura, trasera	b ₁ (mm)

Vulkollan/Vulkollan		Vulkollan/Vulkollan		Vulkollan/Vulkollan		Vulkollan/Vulkollan	
343 x 140		343 x 140		343 x 140		343 x 140	
285 x 100		285 x 100		285 x 100		285 x 100	
1x/2		1x/2		1x/2		1x/2	
1155		1155		1025		1155	

DIMENSIONES	4.1	Inclinación del mástil/tablero de horquillas hacia delante/hacia atrás	α / β (°)
	4.2	Altura, mástil descendido	h ₁ (mm)
	4.3	Elevación libre	h ₂ (mm)
	4.4	Elevación	h ₃ (mm)
	4.5	Altura, mástil extendido ▶	h ₄ (mm)
	4.7	Altura del tejadillo protector (cabina) □	h ₅ (mm)
	4.8	Altura asiento/ Altura plataforma	h ₇ (mm)
	4.10	Altura de los brazos de las ruedas	h ₂ (mm)
	4.19	Longitud total	l ₁ (mm)
	4.20	Longitud hasta la cara frontal de las horquillas	l ₂ (mm)
	4.21	Anchura total ▲	b ₁ /b ₂ (mm)
	4.22	Dimensiones de las horquillas ISO 2331	s / e / l (mm)
	4.23	Tablero de horquillas ISO 2328, clase/tipo A, B	
	4.24	Anchura horquillas-tablero	b ₂ (mm)
	4.25	Distancia entre horquillas-brazos ✖	b ₂ (mm)
	4.26	Distancia entre los brazos de la rueda/superficies de carga	b ₂ (mm)
	4.28	Distancia de avance (del movimiento retráctil)	l ₄ (mm)
	4.31	Altura libre bajo el mástil, con carga	m ₁ (mm)
	4.32	Altura libre sobre el suelo, centro de batalla	m ₂ (mm)
	4.34.1	Ancho de pasillo con palets 1000 x 1200 en sentido transversal	Ast (mm)
4.34.2	Ancho de pasillo con paletas 800 x 1200 en sentido longitudinal	Ast (mm)	
4.35	Radio de giro	Wa (mm)	
4.37	Longitud sobre los brazos de las ruedas	l ₁ (mm)	
4.42	Altura del escalón (entre el suelo y el larguero)	(mm)	
4.43	Altura del escalón (entre los escalones intermedios entre larguero y suelo)		

2 / 4		2 / 4		2 / 4		2 / 4					
2195		2195		2195		2195					
1648		1648		1648		1582					
5000		5000		5000		4650					
5563		5563		5563		5263					
2175		2175		2175		2175					
1082		1082		1082		1082					
308		308		308		308					
2379		2379		2449		2451					
1229		1229		1299		1301					
1265		1265		1125		1265					
40	80	1150	40	120	1150	40	120	1150	40	120	1150
2A		2A		2A		2A					
700		700		700		700					
220/640		260/680		260/680		260/680					
900		900		795		900					
585		635		565		613					
75		75		75		65					
75		75		75		65					
2718		2731		2762		2795					
2764		2767		2811		2835					
1671		1718		1700		1767					
1795		1845		1845		1895					
550		550		550		550					
371		371		371		371					

DATOS DEL RENDIMIENTO	5.1	Velocidad de desplazamiento, con/sin carga ●	km/h
	5.1.1	Velocidad de desplazamiento, con carga/sin carga, marcha atrás ●	km/h
	5.2	Velocidad de elevación con carga/sin carga ●	m/s
	5.3	Velocidad de descenso con carga/sin carga	m/s
	5.4	Velocidad de avance (de movimiento retráctil), con carga/sin carga	m/s
	5.7	Trepabilidad, con carga/sin carga	%
	5.8	Trepabilidad máxima, con carga/sin carga	%
	5.9	Tiempo de aceleración, con carga/sin carga	s
	5.10	Freno de servicio	

11 / 11 (14 / 14)		11 / 11 (14 / 14)		11 / 11 (14 / 14)		14 / 14	
11 / 11 (14 / 14)		11 / 11 (14 / 14)		11 / 11 (14 / 14)		14 / 14	
0,37 / 0,63 (0,47 / 0,73)		0,32 / 0,63 (0,42 / 0,73)		0,32 / 0,63 (0,42 / 0,73)		0,37 / 0,64	
0,55 / 0,55		0,55 / 0,55		0,55 / 0,55		0,55 / 0,50	
0,15 / 0,15		0,15 / 0,15		0,15 / 0,15		0,15 / 0,15	
10 / 15		10 / 15		10 / 15		10 / 15	
10 / 15		10 / 15		10 / 15		10 / 15	
3,3 / 3,3 (2,6 / 2,6)		3,4 / 3,4 (2,7 / 2,7)		3,4 / 3,4 (2,7 / 2,7)		2,6 / 2,5	
Eléctrico		Eléctrico		Eléctrico		Eléctrico	

MOTOR ELÉCTRICO	6.1	Valor nominal motor de tracción, S2 60 min	kW
	6.2	Valor nominal del motor de elevación en S3 15%	kW
	6.3	Batería de conformidad con la norma DIN 43531/35/36 A, B, C, non	
	6.4	Tensión de batería/capacidad nominal K5	V/Ah
	6.5	Peso de la batería ☉	kg
	6.6	Consumo de energía de acuerdo con el ciclo VDI	kWh/h @N° de Ciclos

6.4		6.4		6.4		6.4	
14		14		14		14	
C		C		C		C	
48 / 420 ■		48 / 420 ■		48 / 420 ■		48 / 560 ■	
750		750		750		939	
3.8		4.0		4.0		4.6	

REQUISITO DE TIPO-CONVERSIÓN	8.1	Tipo de unidad de tracción	
------------------------------	-----	----------------------------	--

AC		AC		AC		AC	
----	--	----	--	----	--	----	--

DATOS ADICIONALES	10.1	Presión de trabajo para accesorios	bar
	10.2	Volumen de aceite para accesorios	l/min
	10.7	Nivel de presión acústica en el asiento del conductor LPAZ	dB (A)

180		180		180		180	
20		20		20		20	
<69.7		<69.7		<69.7		<69.7	

Datos de la especificación basados en la VDI 2198.

HYSTER		HYSTER		HYSTER		MARCA DISTINTIVA	
R2.5		R1.6HD		R2.0HD			1.1
Batería		Batería		Batería			1.2
Sentado		Sentado		Sentado			1.3
2.5		1.6		2.0			1.4
600		600		600			1.5
503		308		353			1.6
1650		1450		1500			1.8
						1.9	

4038		4038		4425		Peso	
2520	1518	2417	1621	2567	1858		2.1
773	5765	883	4755	891	5534		2.2
2371	4167	2172	3466	2235	4189		2.3
						2.4	

Vulkollan/Vulkollan		Vulkollan/Vulkollan		Vulkollan/Vulkollan		REÑAS/BAÑADOR	
343 x 140		343 x 140		343 x 140			3.1
285 x 140		285 x 100		285 x 140			3.2
1x/2		1x/2		1x/2			3.3
1195		1155		1195			3.5
						3.7	

2 / 4		2 / 4		2 / 4		DIMENSIONES	
2195		3227		3227			4.1
1582		2680		2614			4.2
4650		8050		7900			4.3
5263		8613		8513			4.4
2175		2175		2175			4.5
1082		1082		1082			4.7
308		308		308			4.8
2528		2523		2528			4.10
1378		1373		1378			4.19
1345		1265		1345			4.20
45	120	1150	40	120	1150		4.21
2A		2A		2A			4.22
700		700		700			4.23
260 / 680		260 / 680		260 / 680			4.24
900		900		900			4.25
686		491		536			4.26
65		65		65			4.28
65		65		65			4.31
2890		2834		2850			4.32
2915		2896		2904			4.37
1911		1718		1767			4.34.1
2045		1845		1895			4.35
550		550		550			4.37
371		371		371		4.42	
						4.43	

14 / 14		14 / 14		14 / 14		DATOS DEL RENDIMIENTO	
14 / 14		14 / 14		14 / 14			5.1
0,30 / 0,64		0,42 / 0,73		0,37 / 0,68			5.1.1
0,55 / 0,50		0,55 / 0,55		0,55 / 0,55			5.2
0,15 / 0,15		0,15 / 0,15		0,15 / 0,15			5.3
8 / 14		10 / 14		8 / 13			5.4
10 / 15		10 / 15		10 / 15			5.7
2,7 / 2,6		2,6 / 2,5		2,7 / 2,6			5.8
Eléctrico		Eléctrico		Eléctrico			5.9
							5.10

6.4		6.4		6.4		MOTOR ELÉCTRICO	
14		14		14			6.1
C		C		C			6.2
48 / 700 ■		48/560 ■		48/700 ■			6.3
1119		939		1119			6.4
5.2		4.2		4.8			6.5
						6.6	

AC		AC		AC		MANTENIMIENTO COMPLEMENTARIO

180		180		180		DATOS ADICIONALES	
20		20		20			10.1
<69.7		<69.7		<69.7			10.2
						10.7	

NOTA:

Las especificaciones se ven afectadas por el estado y el equipamiento del vehículo, y también por la naturaleza y las condiciones del área de trabajo. Si estas especificaciones fueran críticas, debería hablar de la aplicación propuesta con su distribuidor.

- Con rejilla soporte de carga + 508 mm (R1.4-R1.6-R1.6N-R1.6HD), + 443 mm (R2.0-R2.5 R2.0HD).
- Con destellante h6 + 120 mm; Con rejilla protectora superior tejadillo protector h6 + 20 mm ; Con pantalla protectora superior en el tejadillo h6 + 30 mm ;
- ▲ Con cubiertas laterales de las ruedas de carga: 1289 mm (R1.4-R1.6-R2.0-R1.6HD), 1153 mm (R1.6N), 1373 mm (R2.5-R2.0HD).
- ⊗ Estos valores pueden variar en +/- 5%.
- ◆ Horquillas retraídas.
- Consulte la "Tabla de baterías".
- Los valores entre paréntesis son opcionales.
- ❖ El desplazamiento es de +/-75mm en todas las carretillas salvo en la R1.6N que será de +/-25mm.

TABLAS DE MÁSTILES

- R1.4, R1.6, R1.6N & R1.6HD - Con rejilla soporte de carga de 1000 mm de altura, h4 + 508 mm; con rejilla soporte de carga de 1500 mm de altura, h4 + 1008 mm.
- R2.0, R2.5 & R.0HD - Con rejilla soporte de carga de 1000 mm de altura, h4 + 443 mm; con rejilla soporte de carga de 1500 mm de altura, h4 + 943 mm.
- ❖ Todos los pesos son: estructuras del mástil (perfil, cilindros, cadena, polea) + tablero + aceite. SE EXCLUYE: horquillas, accesorios.
- ★ Con rejilla soporte de carga de 700 mm de anchura, 1000 mm de altura, peso + 13 kg; con rejilla soporte de carga de 700 mm de anchura, 1500 mm de altura, peso + 21 kg.

TABLAS DE BATERÍAS

- Con tapas laterales de las ruedas de carga: 1489mm (Versión ancha), 1689mm (Versión extra ancha).
 - ⊗ Estos valores pueden variar en +/- 5%.
 - ← Horquillas retraídas.
 - ✱ Carrera de desplazamiento lateral de + / -75mm en todas las carretillas elevadoras..
- Todos los pesos (2.1 a 2.5) son con el mástil más bajo y con horquillas estándar.

EQUIPOS Y OPCIONES ESTÁNDAR

- ✓ Incluye:
 - Reducción de velocidad al final de la carrera de elevación
 - Parada suave en el descenso
 - Amortiguación del mástil controlada por altura por la sección de elevación libre / elevación principal del mástil
 - Indicador de altura
- ✓✓ Batería DIN C en R1.4/1.6/2.0/2.5/1.6HD/2.0HD
- Batería DIN B en R1.6N

NOTICE

Hay que tener cuidado al manipular cargas a gran altura. Cuando se levanta el tablero y/o la carga se reduce la estabilidad de la carretilla. Es importante mantener al mínimo la inclinación de mástil en uno u otro sentido cuando se lleven cargas levantadas. Los que manejen las carretillas deben estar adiestrados y atenerse a las instrucciones contenidas en el Manual del operador.

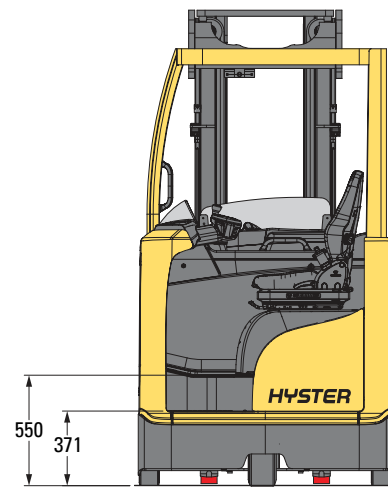
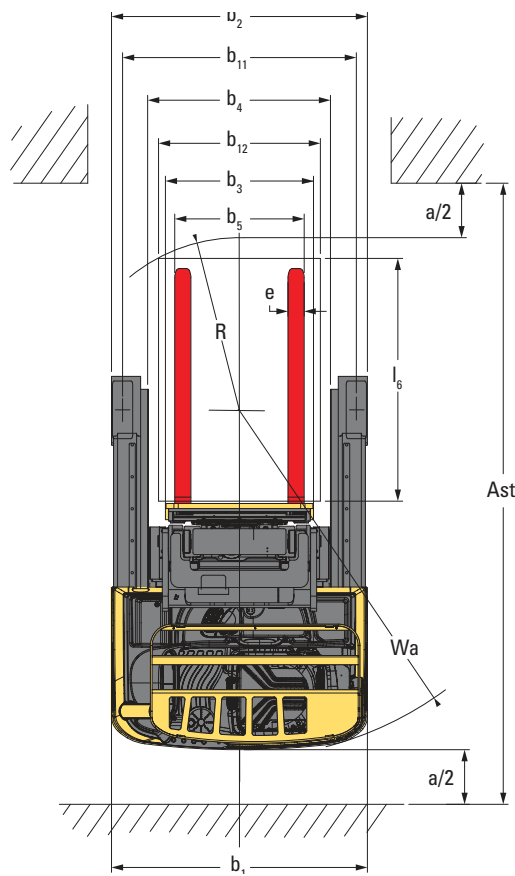
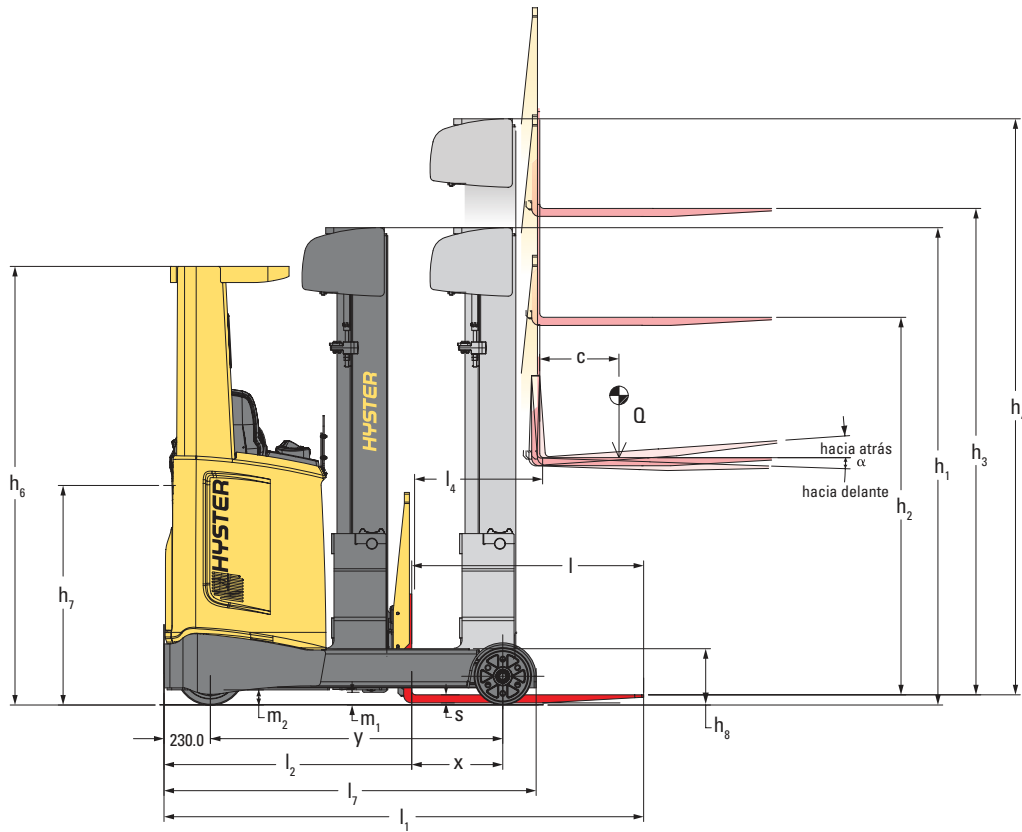
Los productos Hyster están sujetos a cambios sin previo aviso. Algunas carretillas elevadoras que aparecen en las fotografías ofrecen accesorios opcionales.

Todos los valores son valores nominales y están sujetos a tolerancias. Para más información, contacte con el fabricante. Los productos Hyster podrían estar sujetos a cambios sin previo aviso. Algunas carretillas elevadoras que aparecen en las fotografías pueden disponer de accesorios opcionales. Los valores pueden variar con configuraciones alternativas.

Seguridad:

Esta carretilla satisface las normas vigentes de la UE.

DIMENSIONES DE LA CARRETILLA - ESTÁNDAR



$$Ast = Wa + R + a$$

(ver las líneas 4.34.1 y 4.34.2)

$$R = \sqrt{(l_6 - x)^2 + \left(\frac{b_{12}}{2}\right)^2}$$

$$a = 200\text{mm}$$

Todos los valores son valores nominales y están sujetos a tolerancias. Para más información, contacte con el fabricante. Los productos Hyster podrían estar sujetos a cambios sin previo aviso. Algunas carretillas elevadoras que aparecen en las fotografías pueden disponer de accesorios opcionales. Los valores pueden variar con configuraciones alternativas.



KARBAR

EQUIPOS Y OPCIONES ESTÁNDAR

	R1.4/1.6	R1.6N	R2.0/2.5	R1.6HD	R2.0HD
COMPARTIMENTO DEL CARRETILLERO					
Características					
Escalón intermedio	X	X	X	X	X
Asidero en el poste del tejadillo protector	X	X	X	X	X
Asidero debajo del reposabrazos	X	X	X	X	X
Minipalanca TouchPoint™ montadas en reposabrazos ajustable	X	X	X	X	X
Joystick montado sobre reposabrazos ajustable	0	0	0	0	0
Asiento de suspensión total - 60 mm de desplazamiento de suspensión tapicería de tela	X	X	X	X	X
Asiento de suspensión total - 80 mm de desplazamiento de suspensión tapicería de tela	0	0	0	0	0
Reposacabezas (versión de tela solamente)	0	0	0	0	0
Movimiento sincronizado de almohadilla y respaldo de asiento (versión de tela solamente)	0	0	0	0	0
Cinturón de seguridad para el asiento	0	0	0	0	0
Asiento con calefacción	0	0	0	0	0
Asiento antiestáticos (versión de tela solamente)	0	0	0	0	0
Tapicería de asiento de vinilo	0	0	0	0	0
Pantalla estándar	X	X	X	X	X
Pantalla especial de tipo táctil	0	0	0	0	0
Acceso sin llave	0	0	0	0	0
Columna de dirección ajustable	X	X	X	X	X
Freno de estacionamiento automático	X	X	X	X	X
Dirección de 180°	X	X	X	X	X
Dirección de 360°	0	0	0	0	0
El conductor puede seleccionar el modo de dirección 180/360° (pulsador)	0	0	0	0	0
RENDIMIENTO DE TRACCIÓN					
Velocidad de desplazamiento 11 km/h	X	X	-	-	-
Velocidad de desplazamiento de 14 km/h con frenado eléctrico de la rueda de carga	0	0	X	X	X
Reducción de velocidad con el mástil extendido hacia delante	X	X	X	X	X
Reducción de velocidad en los giros	X	X	X	X	X
Reducción de velocidad por la elevación libre	X	X	X	X	X
RENDIMIENTO DE ELEVACIÓN / ASISTENCIA AL CONDUCTOR					
Mástil de 3 etapas / tablero con inclinación	X	X	X	-	-
Mástil de trabajo intensivo de 3 etapas / tablero con inclinación	-	-	-	X	X
Mástil de 4 etapas / tablero con inclinación	0	0	0	-	0
Funcionalidad elevación / alcance simultáneos.	X	X	X	X	X
Funcionalidad hidráulicos simultáneos - 3 funciones	0	0	0	0	0
Amortiguación del mástil por las secciones de elevación libre/elevación principal - montaje de sensor fijo	X	X	X	X	-
Paquete de elevación comfort ✓	0	0	0	X	X
Paquete de elevación performance	0	0	-	X	X
Ayuda al posicionamiento de horquillas mediante puntero láser (por encima de la elevación libre)	0	0	0	0	0
Centrado automático de desplazamiento lateral	0	0	0	0	0
Nivelación automática de las horquillas en posición horizontal	0	0	0	0	0
Preselector de altura (con/sin dispositivo de detección de palé)	0	0	0	0	0
Cámara montada en las horquillas / monitor	0	0	0	0	0
Indicador de peso	0	0	0	0	0
ENTORNO DE APLICACIÓN					
5ª función hidráulica	0	0	0	0	0
SopORTE de apoyo universal	0	0	0	0	0
Portabebidas y bandeja portadocumentos	0	0	0	0	0
portapapeles A4	0	0	0	0	0
SopORTE para rollos de película extensible	0	0	0	0	0
Límite de elevación con anulación (1 x ajuste de altura)	0	0	0	0	0
Límite de elevación con anulación (2 x ajustes de altura)	0	0	0	0	0
Límite inferior (con opción de anulación)	0	0	0	0	0
Destellante.	0	0	0	0	0
Luces de trabajo x 2 (lado del mástil)	0	0	0	0	0
Luces de trabajo x 2 (lado de tracción)	0	0	0	0	0
Protección de policarbonato (Lexan) en tejadillo protector	0	0	0	0	0
Protección de rejilla metálica en el tejadillo	0	0	0	0	0
Protección superior / delantera de la rueda de carga	X	X	X	X	X
Protección lateral de la rueda de carga	0	0	0	0	0
Ambiente de alta temperatura	0	0	0	0	0
Cambio lateral de la batería - rodillos de la bandeja de la batería	0	0	0	0	0
Mesa de cambio lateral de la batería	0	0	0	0	0
Cable de extensión	0	0	0	0	0
Tejadillo protector para entrada directa de la carretilla (anchura 900 x altura 1400 / anchura 900 x altura 1700 mm)	0	0	0	0	0
Ruedas motrices y de carga antiestáticas	0	0	0	0	0
Ruedas motrices y de carga para superficies húmedas	0	0	0	0	0
Rodillos guía laterales	0	0	R2.0	0	0
Convertidor CC/CC (selección de opciones de 12V/48V, 24V / 48V, 12-24V / 48V)	0	0	0	0	0
Alarma audible (hacia adelante, atrás y ambas direcciones de desplazamiento)	0	0	0	0	0
Rejilla soporte de carga (selección de alturas 1000 / 1500 mm)	0	0	0	0	0



TAMAÑOS DE BASTIDOR / BATERÍA	Anchura del bastidor (máx.)						
		1265 mm	x	-	R2.0	x	-
		1125 mm	-	x	-	-	-
		1345 mm	-	-	R2.5	-	x
Tamaños de batería ✓							
	420-465 Ah	o	o	-	-	-	
	560-620 Ah	o	o	o R2.0	o	-	
	700-775 Ah	o	o	o	o	o	
	840-930 Ah	-	-	o R2.5	-	o	

INFORMACIÓN DE MÁSTILES

Los valores mostrados son para equipos estándar. Cuando se utilicen equipos no estándar estos valores pueden cambiar. Contacte con su distribuidor Hyster para más información.

R1.4, R1.6 & R1.6N

Mástil estándar - 3 etapas elevación libre total (1.400kg / 1.600kg)

Designación de tipo del fabricante		Elevación (h ₃) mm	Elevación libre (h ₂) mm	Altura del mástil replegado (h ₁) mm	Altura, mástil extendido ▶ (h ₄) mm	Peso kg		
R1.4	R1.6N	5000	1648	2195	5563	911		
		5250	1734	2281	5813	936		
		5500	1820	2367	6063	961		
		5750	1906	2453	6313	986		
		6000	1992	2539	6563	1010		
		6250	2078	2625	6813	1035		
		6500	2164	2711	7063	1060		
		6750	2250	2797	7313	1090		
		7000	2336	2883	7563	1115		
		7250	2422	2969	7813	1140		
		7500	2508	3055	8063	1164		
		R1.6		7750	2594	3141	8313	1220
				8000	2680	3227	8563	1244
				8250	2766	3313	8813	1269
				8500	2852	3399	9063	1299
				8750	2938	3485	9313	1324
				9000	3024	3571	9563	1349
				9250	3110	3657	9813	1376
9500	3196			3743	10063	1400		
9750	3282			3829	10313	1425		
10000	3368			3915	10563	1454		
	10250	3454	4001	10813	1478			
	10500	3540	4087	11063	1503			

R2.0 & R2.5

Mástil estándar - 3 etapas elevación libre total (2.000kg / 2.500kg)

Designación de tipo del fabricante		Elevación (h ₃) mm	Elevación libre (h ₂) mm	Altura del mástil replegado (h ₁) mm	Altura, mástil extendido ▶ (h ₄) mm	Peso ❖ kg
R2.0	R2.5	4650	1582	2195	5263	958
		4900	1668	2281	5513	985
		5150	1754	2367	5763	1012
		5400	1840	2453	6013	1038
		5650	1926	2539	6263	1065
		5900	2012	2625	6513	1092
		6150	2098	2711	6763	1118
		6400	2184	2797	7013	1150
		6650	2270	2883	7263	1177
		6900	2356	2969	7513	1204
		7150	2442	3055	7763	1230
		7400	2528	3141	8013	1288
		7650	2614	3227	8263	1314
		7900	2700	3313	8513	1341
		8150	2786	3399	8763	1373

R1.6HD
Mástil de trabajo intensivo - 3 etapas elevación libre total (1.600kg)

Designación de tipo del fabricante	Elevación (h ₃) mm	Elevación libre (h ₂) mm	Altura del mástil replegado (h ₁) mm	Altura, mástil extendido ▶ (h ₁) mm	Peso kg
R1.6HD	7900	2680	3227	8463	1376
	8150	2766	3313	8713	1404
	8400	2852	3399	8963	1438
	8650	2938	3485	9213	1466
	8900	3024	3571	9463	1495
	9150	3110	3657	9713	1524
	9400	3196	3743	9963	1552
	9650	3282	3839	10213	1580
	9900	3368	3925	10463	1612
	10150	3454	4011	10713	1641
	10400	3540	4097	10963	1699
	10650	3626	4183	11213	1728
	10900	3712	4269	11463	1756
	11150	3798	4355	11713	1785
11400	3884	4441	11963	1813	

R2.0HD
Mástil de trabajo intensivo - 3 etapas elevación libre total (2.000kg)

Designación de tipo del fabricante	Elevación (h ₃) mm	Elevación libre (h ₂) mm	Altura del mástil replegado (h ₁) mm	Altura, mástil extendido ▶ (h ₁) mm	Peso ❖ kg
R2.0HD	7750	2614	3227	8363	1402
	8000	2700	3313	8613	1431
	8250	2786	3399	8863	1465
	8500	2872	3485	9113	1494
	8750	2958	3571	9363	1523
	9000	3044	3657	9613	1552
	9250	3130	3753	9863	1587
	9500	3216	3839	10113	1615
	9750	3302	3925	10363	1678
	10000	3388	4011	10613	1707
	10250	3474	4097	10863	1736
	10500	3560	4183	11113	1765
	10750	3646	4269	11363	1793
	11000	3732	4355	11613	1822
	11250	3818	4441	11863	1851
	11500	3904	4527	12113	1880
	11750	3990	4613	12363	1908
	12000	4076	4699	12613	1937
	12250	4162	4785	12863	1966
12500	4248	4871	13113	1995	
12750	4334	4957	13373	2024	

Los valores mostrados son para equipos estándar Cuando se utilicen equipos no estándar estos valores pueden cambiar. Contacte con su distribuidor Hyster para más información.

R1.4, R1.6, R1.6N
Mástil estándar - 4 etapas elevación libre total (1.400kg / 1.600kg)

Designación de tipo del fabricante		Elevación (h ₃) mm	Elevación libre (h ₂) mm	Altura del mástil replegado (h ₁) mm	Altura, mástil extendido ▶ (h ₄) mm	Peso kg
R1.4	R1.6N	6650	1700	2280	7230	1014
		7050	1800	2380	7630	1046
		7450	1900	2480	8030	1078
		7850	2000	2580	8430	1110
		8050	2050	2630	8630	1126
		8300	2150	2730	8880	1158
R1.6	R1.6N	8500	2200	2780	9080	1207
		8700	2250	2830	9280	1223
		9150	2400	2980	9730	1271
		9400	2500	3080	9980	1303
		9850	2650	3230	10430	1351
		10050	2700	3280	10630	1367

R2.0, R2.5, R2.OHD
Mástil estándar - 4 etapas elevación libre total (2.000kg / 2.500kg)

Designación de tipo del fabricante		Elevación (h ₃) mm	Elevación libre (h ₂) mm	Altura del mástil replegado (h ₁) mm	Altura, mástil extendido ▶ (h ₄) mm	Peso ❖ kg
R2.0	R2.5	7050	1800	2380	7630	1295
		7450	1900	2480	8030	1335
		7850	2000	2580	8430	1375
R2.OHD	R2.5	8050	2050	2630	8630	1395
		8300	2150	2730	8880	1435
		8500	2200	2780	9080	1490
		8700	2250	2830	9280	1510
		9150	2400	2980	9730	1570
		9400	2500	3080	9980	1610
		9850	2650	3230	10430	1670
		10050	2700	3280	10630	1690
		10300	2800	3380	10880	1730
		10500	2850	3430	11080	1750
		10750	2950	3530	11330	1790
		11000	3050	3630	11580	1830
		11400	3150	3730	11980	1870

CARRETILLA - ESTÁNDAR



KARBAR

INFORMACIÓN DE LA BATERÍA - R1.4, R1.6, R1.6N

R1.4	Dimensiones de la carretilla para diferentes baterías		Tipo de batería	C "Super"	C	C "Super"	C	C "Super"
	1.2	Designación de tipo del fabricante			R1.4	R1.4	R1.4	R1.4
1.8	Distancia de carga, centro del árbol propulsor a la horquilla		x (mm)	402	330	330	258	258
1.9	Batalla		y (mm)	1400	1400	1400	1400	1400
2.1	Peso de servicio		kg	3112	3309	3320	3495	3541
2.3	Carga por eje, sin carga, delantero/trasero ←		kg	1977 / 1135	2025 / 1285	2032 / 1289	2055 / 1440	2084 / 1457
2.4	Carga por eje, horquilla avanzada, con carga delantera/trasera		kg	682 / 3830	792 / 3917	800 / 3921	885 / 4010	914 / 4027
2.5	Carga por eje, horquilla retraída, con carga delantera/trasera		kg	1778 / 2735	1753 / 2956	1760 / 2960	1711 / 3184	1741 / 3201
4.19	Longitud total		l_1 (mm)	2379	2451	2451	2523	2523
4.20	Longitud hasta la cara frontal de las horquillas		l_2 (mm)	1229	1301	1301	1373	1373
4.28	Distancia de avance (del movimiento retráctil)		l_4 (mm)	585	513	513	441	441
4.34.1	Ancho de pasillo con palets 1000 x 1200 en sentido transversal		Ast (mm)	2718	2771	2771	2825	2826
4.34.2	Ancho de pasillo con paletas 800 x 1200 en sentido longitudinal		Ast (mm)	2764	2829	2829	2895	2895
4.35	Radio de giro		Wa (mm)	1671	1671	1671	1671	1671
6.3	Batería de conformidad con la norma DIN 43531/35/36 A, B, C, non			C "Super"	C	C "Super"	C	C "Super"
6.4	Tensión de batería/capacidad nominal K5		V/Ah	48 / 465	48 / 560	48 / 620	48 / 700	48 / 775
6.5	Peso de la batería ⊗		kg	750	939	950	1119	1165

R1.6	Dimensiones de la carretilla para diferentes baterías		Tipo de batería	C "Super"	C	C "Super"	C	C "Super"
	1.2	Designación de tipo del fabricante			R1.4	R1.4	R1.4	R1.4
1.8	Distancia de carga, centro del árbol propulsor a la horquilla		x (mm)	452	380	380	308	308
1.9	Batalla		y (mm)	1450	1450	1450	1450	1450
2.1	Peso de servicio		kg	3162	3360	3371	3546	3592
2.3	Carga por eje, sin carga, delantero/trasero ←		kg	2018 / 1144	2069 / 1291	2077 / 1294	2103 / 1443	2133 / 1459
2.4	Carga por eje, horquilla avanzada, con carga delantera/trasera		kg	601 / 4162	714 / 4246	721 / 4250	810 / 4336	839 / 4352
2.5	Carga por eje, horquilla retraída, con carga delantera/trasera		kg	1853 / 2909	1825 / 3135	1832 / 3139	1779 / 3367	1809 / 3383
4.19	Longitud total		l_1 (mm)	2379	2451	2451	2523	2523
4.20	Longitud hasta la cara frontal de las horquillas		l_2 (mm)	1229	1301	1301	1373	1373
4.28	Distancia de avance (del movimiento retráctil)		l_4 (mm)	635	563	563	491	491
4.34.1	Ancho de pasillo con palets 1000 x 1200 en sentido transversal		Ast (mm)	2731	2781	2781	2834	2834
4.34.2	Ancho de pasillo con paletas 800 x 1200 en sentido longitudinal		Ast (mm)	2767	2830	2830	2896	2896
4.35	Radio de giro		Wa (mm)	1718	1718	1718	1718	1718
6.3	Batería de conformidad con la norma DIN 43531/35/36 A, B, C, non			C "Super"	C	C "Super"	C	C "Super"
6.4	Tensión de batería/capacidad nominal K5		V/Ah	48 / 465	48 / 560	48 / 620	48 / 700	48 / 775
6.5	Peso de la batería ⊗		kg	750	939	950	1119	1165

R1.6N	Dimensiones de la carretilla para diferentes baterías		Tipo de batería	B "Super"	B	B "Super"	B	B "Super"
	1.2	Designación de tipo del fabricante			R1.6N	R1.6N	R1.6N	R1.6N
1.8	Distancia de carga, centro del árbol propulsor a la horquilla		x (mm)	382	292	292	202	202
1.9	Batalla		y (mm)	1450	1450	1450	1450	1450
2.1	Peso de servicio		kg	3115	3309	3317	3498	3514
2.3	Carga por eje, sin carga, delantero/trasero ←		kg	1924 / 1191	1947 / 1362	1952 / 1365	1955 / 1543	1965 / 1549
2.4	Carga por eje, horquilla avanzada, con carga delantera/trasera		kg	572 / 4143	672 / 4237	677 / 4240	757 / 4341	766 / 4347
2.5	Carga por eje, horquilla retraída, con carga delantera/trasera		kg	1682 / 3033	1606 / 3303	1611 / 3306	1514 / 3584	1524 / 3590
4.19	Longitud total		l_1 (mm)	2449	2539	2539	2629	2629
4.20	Longitud hasta la cara frontal de las horquillas		l_2 (mm)	1299	1389	1389	1479	1479
4.28	Distancia de avance (del movimiento retráctil)		l_4 (mm)	565	475	475	385	385
4.34.1	Ancho de pasillo con palets 1000 x 1200 en sentido transversal		Ast (mm)	2762	2828	2828	2898	2899
4.34.2	Ancho de pasillo con paletas 800 x 1200 en sentido longitudinal		Ast (mm)	2811	2893	2893	2976	2976
4.35	Radio de giro		Wa (mm)	1700	1700	1700	1700	1700
6.3	Batería de conformidad con la norma DIN 43531/35/36 A, B, C, non			B "Super"	B	B "Super"	B	B "Super"
6.4	Tensión de batería/capacidad nominal K5		V/Ah	48 / 465	48 / 560	48 / 620	48 / 700	48 / 775
6.5	Peso de la batería ⊗		kg	750	937	945	1119	1135

Todos los valores son valores nominales y están sujetos a tolerancias. Para más información, contacte con el fabricante. Los productos Hyster podrían estar sujetos a cambios sin previo aviso. Algunas carretillas elevadoras que aparecen en las fotografías pueden disponer de accesorios opcionales. Los valores pueden variar con configuraciones alternativas.

**INFORMACIÓN DE LA BATERÍA - R2.0, R2.5, R1.6HD, R2.0HD**

R2.0	Dimensiones de la carretilla para diferentes baterías		Tipo de batería	C "Super"	C	C "Super"
	1.2	Designación de tipo del fabricante			R2.0	R2.0
1.8	Distancia de carga, centro del árbol propulsor a la horquilla		x (mm)	430	358	358
1.9	Batalla		y (mm)	1500	1500	1500
2.1	Peso de servicio		kg	3626	3801	3847
2.3	Carga por eje, sin carga, delantero/trasero ←		kg	2268 / 1358	2296 / 1504	2326 / 1520
2.4	Carga por eje, horquilla avanzada, con carga delantera/trasero		kg	679 / 4947	770 / 5030	801 / 5046
2.5	Carga por eje, horquilla retraída, con carga delantera/trasera		kg	2039 / 3586	1971 / 3829	2002 / 3845
4.19	Longitud total		l_1 (mm)	2451	2523	2523
4.20	Longitud hasta la cara frontal de las horquillas		l_2 (mm)	1301	1373	1373
4.28	Distancia de avance (del movimiento retráctil)		l_4 (mm)	613	541	541
4.34.1	Ancho de pasillo con palets 1000 x 1200 en sentido transversal		Ast (mm)	2795	2846	2846
4.34.2	Ancho de pasillo con paletas 800 x 1200 en sentido longitudinal		Ast (mm)	2835	2900	2900
4.35	Radio de giro		Wa (mm)	1767	1767	1767
6.3	Batería de conformidad con la norma DIN 43531/35/36 A, B, C, non			C "Super"	C	C "Super"
6.4	Tensión de batería/capacidad nominal K5		V/Ah	48 / 620	48 / 700	48 / 775
6.5	Peso de la batería ⊗		kg	950	1119	1165

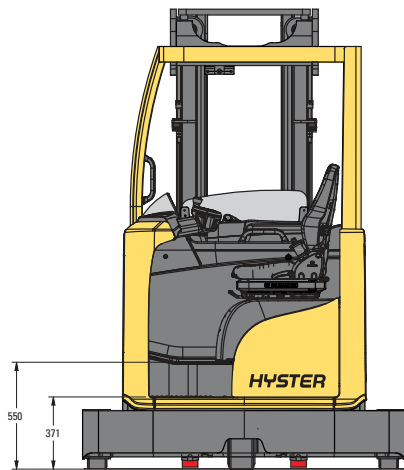
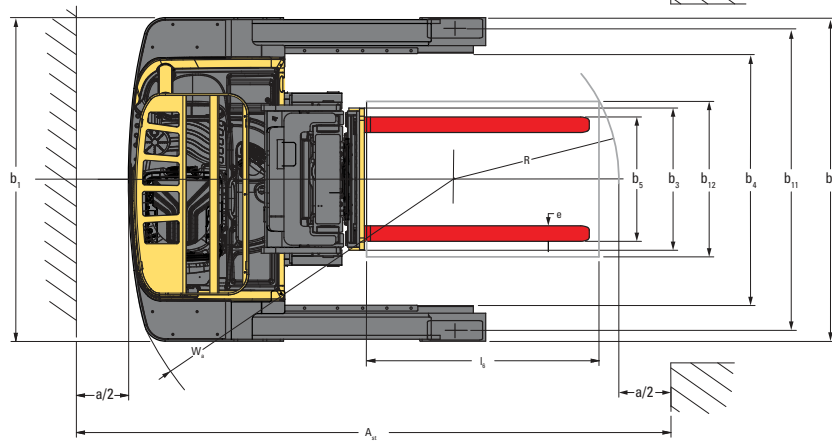
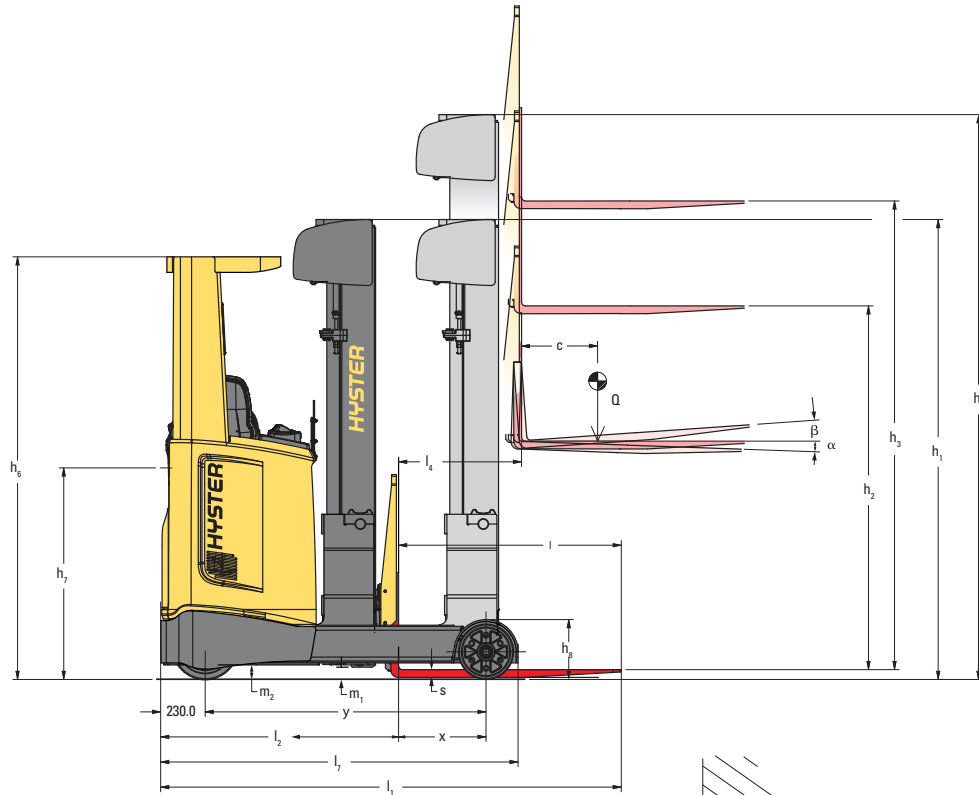
R2.5	Dimensiones de la carretilla para diferentes baterías		Tipo de batería	C "Super"	C	C "Super"
	1.2	Designación de tipo del fabricante			R2.5	R2.5
1.8	Distancia de carga, centro del árbol propulsor a la horquilla		x (mm)	503	431	431
1.9	Batalla		y (mm)	1650	1650	1650
2.1	Peso de servicio		kg	4084	4230	4292
2.3	Carga por eje, sin carga, delantero/trasero ←		kg	2552/1532	2565/1665	2606/1686
2.4	Carga por eje, horquilla avanzada, con carga delantera/trasero		kg	804/5780	876/5855	917/5875
2.5	Carga por eje, horquilla retraída, con carga delantera/trasera		kg	2402/4182	2306/4424	2348/4444
4.19	Longitud total		l_1 (mm)	2528	2600	2600
4.20	Longitud hasta la cara frontal de las horquillas		l_2 (mm)	1378	1450	1450
4.28	Distancia de avance (del movimiento retráctil)		l_4 (mm)	686	614	614
4.34.1	Ancho de pasillo con palets 1000 x 1200 en sentido transversal		Ast (mm)	2890	2938	2938
4.34.2	Ancho de pasillo con paletas 800 x 1200 en sentido longitudinal		Ast (mm)	2915	2978	2978
4.35	Radio de giro		Wa (mm)	1911	1911	1911
6.3	Batería de conformidad con la norma DIN 43531/35/36 A, B, C, non			C "Super"	C	C "Super"
6.4	Tensión de batería/capacidad nominal K5		V/Ah	48/775	48/840	48/930
6.5	Peso de la batería ⊗		kg	1165	1306	1368

R1.6HD	Dimensiones de la carretilla para diferentes baterías		Tipo de batería	C "Super"	C	C "Super"
	1.2	Designación de tipo del fabricante			R1.6HD	R1.6HD
1.8	Distancia de carga, centro del árbol propulsor a la horquilla		x (mm)	308	308	308
1.9	Batalla		y (mm)	1450	1450	1450
2.1	Peso de servicio		kg	4049	4224	4270
2.3	Carga por eje, sin carga, delantero/trasero ←		kg	2424 / 1625	2428 / 1796	2457 / 1813
2.4	Carga por eje, horquilla avanzada, con carga delantera/trasero		kg	891 / 4758	979 / 4845	1009 / 4861
2.5	Carga por eje, horquilla retraída, con carga delantera/trasera		kg	2180 / 3469	2104 / 3720	2134 / 3736
4.19	Longitud total		l_1 (mm)	2523	2523	2523
4.20	Longitud hasta la cara frontal de las horquillas		l_2 (mm)	1373	1373	1373
4.28	Distancia de avance (del movimiento retráctil)		l_4 (mm)	491	491	491
4.34.1	Ancho de pasillo con palets 1000 x 1200 en sentido transversal		Ast (mm)	2834	2834	2834
4.34.2	Ancho de pasillo con paletas 800 x 1200 en sentido longitudinal		Ast (mm)	2896	2896	2896
4.35	Radio de giro		Wa (mm)	1718	1718	1718
6.3	Batería de conformidad con la norma DIN 43531/35/36 A, B, C, non			C "Super"	C	C "Super"
6.4	Tensión de batería/capacidad nominal K5		V/Ah	48 / 620	48 / 700 (6)	48 / 775
6.5	Peso de la batería ⊗		kg	950	1119	1165

R2.0HD	Dimensiones de la carretilla para diferentes baterías		Tipo de batería	C "Super"	C	C "Super"
	1.2	Designación de tipo del fabricante			R2.0HD	R2.0HD
1.8	Distancia de carga, centro del árbol propulsor a la horquilla		x (mm)	353	281	281
1.9	Batalla		y (mm)	1500	1500	1500
2.1	Peso de servicio		kg	4471	4617	4679
2.3	Carga por eje, sin carga, delantero/trasero ←		kg	2597 / 1874	2577 / 2040	2616 / 2063
2.4	Carga por eje, horquilla avanzada, con carga delantera/trasero		kg	921 / 5550	985 / 5632	1024 / 5655
2.5	Carga por eje, horquilla retraída, con carga delantera/trasera		kg	2266 / 4205	2149 / 4468	2189 / 4490
4.19	Longitud total		l_1 (mm)	2528	2600	2600
4.20	Longitud hasta la cara frontal de las horquillas		l_2 (mm)	1378	1450	1450
4.28	Distancia de avance (del movimiento retráctil)		l_4 (mm)	536	464	464
4.34.1	Ancho de pasillo con palets 1000 x 1200 en sentido transversal		Ast (mm)	2850	2903	2903
4.34.2	Ancho de pasillo con paletas 800 x 1200 en sentido longitudinal		Ast (mm)	2904	2970	2970
4.35	Radio de giro		Wa (mm)	1767	1767	1767
6.3	Batería de conformidad con la norma DIN 43531/35/36 A, B, C, non			C "Super"	C	C "Super"
6.4	Tensión de batería/capacidad nominal K5		V/Ah	48 / 775	48 / 840	48 / 930
6.5	Peso de la batería ⊗		kg	1165	1306	1368

Todos los valores son valores nominales y están sujetos a tolerancias. Para más información, contacte con el fabricante. Los productos Hyster podrían estar sujetos a cambios sin previo aviso. Algunas carretillas elevadoras que aparecen en las fotografías pueden disponer de accesorios opcionales. Los valores pueden variar con configuraciones alternativas.

DIMENSIONES DE LA CARRETILLA - VERSIÓN ANCHA / VERSIÓN EXTRA ANCHA



$A_{st} = Wa + R + a$
 (ver las líneas 4.34.1 y 4.34.2)

$R = \sqrt{(l_6 - x)^2 + \left(\frac{b_{12}}{2}\right)^2}$

$a = 200\text{mm}$

Todos los valores son valores nominales y están sujetos a tolerancias. Para más información, contacte con el fabricante. Los productos Hyster podrían estar sujetos a cambios sin previo aviso. Algunas carretillas elevadoras que aparecen en las fotografías pueden disponer de accesorios opcionales. Los valores pueden variar con configuraciones alternativas.

INFORMACIÓN DE LA BATERÍA - VERSIÓN ANCHA - R1.6, R2.0, R1.6HD

	Dimensiones de la carretilla para diferentes baterías		Tipo de batería					
			C	C	C	C "Super"	C "Super"	C "Super"
1.2	Designación de tipo del fabricante		R1.6	R1.6	R1.6	R1.6	R1.6	R1.6
1.8	Distancia de carga, centro del árbol propulsor a la horquilla	x (mm)	452	380	308	452	380	308
1.9	Batalla	y (mm)	1450	1450	1450	1450	1450	1450
2.1	Peso de servicio	kg	3214	3409	3571	3214	3409	3571
2.3	Carga por eje, sin carga, delantero/trasero ←	kg	2062 / 1172	2096 / 1313	2093 / 1478	2062 / 1172	2096 / 1313	2093 / 1478
2.4	Carga por eje, horquilla avanzada, con carga delantera/trasero	kg	592 / 4242	690 / 4319	728 / 4444	592 / 4242	690 / 4319	728 / 4444
2.5	Carga por eje, horquilla retraída, con carga delantera/trasera	kg	1862 / 2973	1816 / 3193	1710 / 3462	1862 / 2973	1816 / 3193	1710 / 3462
4.19	Longitud total	l ₁ (mm)	2379	2451	2523	2379	2451	2523
4.20	Longitud hasta la cara frontal de las horquillas	l ₂ (mm)	1229	1301	1373	1229	1301	1373
4.21	Anchura total ▣	b ₁ /b ₂ (mm)	1465	1465	1465	1465	1465	1465
4.23	Tablero de horquillas ISO 2328, clase/tipo A, B		2A	2A	2A	2A	2A	2A
4.24	Anchura horquillas-tablero	b ₃ (mm)	900	900	900	900	900	900
4.25	Distancia entre horquillas-brazos min/max ✖	b ₅ (mm)	260 / 884	260 / 884	260 / 884	260 / 884	260 / 884	260 / 884
4.26	Distancia entre los brazos de la rueda/superficies de carga	b ₄ (mm)	1095	1095	1095	1095	1095	1095
4.28	Distancia de avance (del movimiento retráctil)	l ₄ (mm)	635	563	491	635	563	491
4.34.1	Ancho de pasillo con palets 1000 x 1200 en sentido transversal	Ast (mm)	2731	2781	2834	2731	2781	2834
4.34.2	Ancho de pasillo con paletas 800 x 1200 en sentido longitudinal	Ast (mm)	2766	2830	2896	2766	2830	2896
4.35	Radio de giro	Wa (mm)	1720	1720	1720	1720	1720	1720
6.3	Batería de conformidad con la norma DIN 43531/35/36 A, B, C, non		C	C	C	C "Super"	C "Super"	C "Super"
6.4	Tensión de batería/capacidad nominal K5	V/Ah	48 / 420	48 / 560	48 / 700	48 / 465	48 / 620	48 / 775
6.5	Peso de la batería ⊙	kg	750	939	1119	750	950	1165

	Dimensiones de la carretilla para diferentes baterías		Tipo de batería			
			C	C	C "Super"	C "Super"
1.2	Designación de tipo del fabricante		R2.0	R2.0	R2.0	R2.0
1.8	Distancia de carga, centro del árbol propulsor a la horquilla	x (mm)	430	358	430	358
1.9	Batalla	y (mm)	1500	1500	1500	1500
2.1	Peso de servicio	kg	3715	3878	3715	3878
2.3	Carga por eje, sin carga, delantero/trasero ←	kg	2329 / 1386	2327 / 1551	2329 / 1386	2327 / 1551
2.4	Carga por eje, horquilla avanzada, con carga delantera/trasero	kg	672 / 5043	707 / 5171	672 / 5043	707 / 5171
2.5	Carga por eje, horquilla retraída, con carga delantera/trasera	kg	2054 / 3661	1927 / 3951	2054 / 3661	1927 / 3951
4.19	Longitud total	l ₁ (mm)	2451	2523	2451	2523
4.20	Longitud hasta la cara frontal de las horquillas	l ₂ (mm)	1301	1373	1301	1373
4.21	Anchura total ▣	b ₁ /b ₂ (mm)	1465	1465	1465	1465
4.23	Tablero de horquillas ISO 2328, clase/tipo A, B		2A	2A	2A	2A
4.24	Anchura horquillas-tablero	b ₃ (mm)	900	900	900	900
4.25	Distancia entre horquillas-brazos min/max ✖	b ₅ (mm)	260 / 884	260 / 884	260 / 884	260 / 884
4.26	Distancia entre los brazos de la rueda/superficies de carga	b ₄ (mm)	1095	1095	1095	1095
4.28	Distancia de avance (del movimiento retráctil)	l ₄ (mm)	613	541	613	541
4.34.1	Ancho de pasillo con palets 1000 x 1200 en sentido transversal	Ast (mm)	2792	2843	2792	2843
4.34.2	Ancho de pasillo con paletas 800 x 1200 en sentido longitudinal	Ast (mm)	2832	2896	2832	2896
4.35	Radio de giro	Wa (mm)	1768	1768	1768	1768
6.3	Batería de conformidad con la norma DIN 43531/35/36 A, B, C, non		C	C	C "Super"	C "Super"
6.4	Tensión de batería/capacidad nominal K5	V/Ah	48 / 560	48 / 700	48 / 620	48 / 775
6.5	Peso de la batería ⊙	kg	939	1119	950	1165

	Dimensiones de la carretilla para diferentes baterías		Tipo de batería			
			C	C	C "Super"	C "Super"
1.2	Designación de tipo del fabricante		R1.6HD	R1.6HD	R1.6HD	R1.6HD
1.8	Distancia de carga, centro del árbol propulsor a la horquilla	x (mm)	308	308	308	308
1.9	Batalla	y (mm)	1450	1450	1450	1450
2.1	Peso de servicio	kg	4141	4304	4141	4304
2.3	Carga por eje, sin carga, delantero/trasero ←	kg	2502 / 1639	2468 / 1836	2502 / 1639	2468 / 1836
2.4	Carga por eje, horquilla avanzada, con carga delantera/trasero	kg	1172 / 4568	929 / 4974	1172 / 4568	929 / 4974
2.5	Carga por eje, horquilla retraída, con carga delantera/trasera	kg	2215 / 3525	2077 / 3826	2215 / 3525	2077 / 3826
4.19	Longitud total	l ₁ (mm)	2523	2523	2523	2523
4.20	Longitud hasta la cara frontal de las horquillas	l ₂ (mm)	1373	1373	1373	1373
4.21	Anchura total ▣	b ₁ /b ₂ (mm)	1465	1465	1465	1465
4.23	Tablero de horquillas ISO 2328, clase/tipo A, B		2A	2A	2A	2A
4.24	Anchura horquillas-tablero	b ₃ (mm)	900	900	900	900
4.25	Distancia entre horquillas-brazos min/max ✖	b ₅ (mm)	260 / 884	260 / 884	260 / 884	260 / 884
4.26	Distancia entre los brazos de la rueda/superficies de carga	b ₄ (mm)	1095	1095	1095	1095
4.28	Distancia de avance (del movimiento retráctil)	l ₄ (mm)	491	491	491	491
4.34.1	Ancho de pasillo con palets 1000 x 1200 en sentido transversal	Ast (mm)	2834	2834	2834	2834
4.34.2	Ancho de pasillo con paletas 800 x 1200 en sentido longitudinal	Ast (mm)	2896	2896	2896	2896
4.35	Radio de giro	Wa (mm)	1720	1720	1720	1720
6.3	Batería de conformidad con la norma DIN 43531/35/36 A, B, C, non		C	C	C "Super"	C "Super"
6.4	Tensión de batería/capacidad nominal K5	V/Ah	48 / 560	48 / 700	48 / 620	48 / 775
6.5	Peso de la batería ⊙	kg	939	1119	950	1165

	Dimensiones de la carretilla para diferentes baterías		Tipo de batería			
			C	C	C "Super"	C "Super"
1.2	Designación de tipo del fabricante		R1.6HD	R1.6HD	R1.6HD	R1.6HD
1.8	Distancia de carga, centro del árbol propulsor a la horquilla	x (mm)	308	308	308	308
1.9	Batalla	y (mm)	1450	1450	1450	1450
2.1	Peso de servicio	kg	4141	4304	4141	4304
2.3	Carga por eje, sin carga, delantero/trasero ←	kg	2502 / 1639	2468 / 1836	2502 / 1639	2468 / 1836
2.4	Carga por eje, horquilla avanzada, con carga delantera/trasero	kg	1172 / 4568	929 / 4974	1172 / 4568	929 / 4974
2.5	Carga por eje, horquilla retraída, con carga delantera/trasera	kg	2215 / 3525	2077 / 3826	2215 / 3525	2077 / 3826
4.19	Longitud total	l ₁ (mm)	2523	2523	2523	2523
4.20	Longitud hasta la cara frontal de las horquillas	l ₂ (mm)	1373	1373	1373	1373
4.21	Anchura total ▣	b ₁ /b ₂ (mm)	1465	1465	1465	1465
4.23	Tablero de horquillas ISO 2328, clase/tipo A, B		2A	2A	2A	2A
4.24	Anchura horquillas-tablero	b ₃ (mm)	900	900	900	900
4.25	Distancia entre horquillas-brazos min/max ✖	b ₅ (mm)	260 / 884	260 / 884	260 / 884	260 / 884
4.26	Distancia entre los brazos de la rueda/superficies de carga	b ₄ (mm)	1095	1095	1095	1095
4.28	Distancia de avance (del movimiento retráctil)	l ₄ (mm)	491	491	491	491
4.34.1	Ancho de pasillo con palets 1000 x 1200 en sentido transversal	Ast (mm)	2834	2834	2834	2834
4.34.2	Ancho de pasillo con paletas 800 x 1200 en sentido longitudinal	Ast (mm)	2896	2896	2896	2896
4.35	Radio de giro	Wa (mm)	1720	1720	1720	1720
6.3	Batería de conformidad con la norma DIN 43531/35/36 A, B, C, non		C	C	C "Super"	C "Super"
6.4	Tensión de batería/capacidad nominal K5	V/Ah	48 / 560	48 / 700	48 / 620	48 / 775
6.5	Peso de la batería ⊙	kg	939	1119	950	1165

	Dimensiones de la carretilla para diferentes baterías		Tipo de batería			
			C	C	C "Super"	C "Super"
1.2	Designación de tipo del fabricante		R1.6HD	R1.6HD	R1.6HD	R1.6HD
1.8	Distancia de carga, centro del árbol propulsor a la horquilla	x (mm)	308	308	308	308
1.9	Batalla	y (mm)	1450	1450	1450	1450
2.1	Peso de servicio	kg	4141	4304	4141	4304
2.3	Carga por eje, sin carga, delantero/trasero ←	kg	2502 / 1639	2468 / 1836	2502 / 1639	2468 / 1836
2.4	Carga por eje, horquilla avanzada, con carga delantera/trasero	kg	1172 / 4568	929 / 4974	1172 / 4568	929 / 4974
2.5	Carga por eje, horquilla retraída, con carga delantera/trasera	kg	2215 / 3525	2077 / 3826	2215 / 3525	2077 / 3826
4.19	Longitud total	l ₁ (mm)	2523	2523	2523	2523
4.20	Longitud hasta la cara frontal de las horquillas	l ₂ (mm)	1373	1373	1373	1373
4.21	Anchura total ▣	b ₁ /b ₂ (mm)	1465	1465	1465	1465
4.23	Tablero de horquillas ISO 2328, clase/tipo A, B		2A	2A	2A	2A
4.24	Anchura horquillas-tablero	b ₃ (mm)	900	900	900	900
4.25	Distancia entre horquillas-brazos min/max ✖	b ₅ (mm)	260 / 884	260 / 884	260 / 884	260 / 884
4.26	Distancia entre los brazos de la rueda/superficies de carga	b ₄ (mm)	1095	1095	1095	1095
4.28	Distancia de avance (del movimiento retráctil)	l ₄ (mm)	491	491	491	491
4.34.1	Ancho de pasillo con palets 1000 x 1200 en sentido transversal	Ast (mm)	2834	2834	2834	2834
4.34.2	Ancho de pasillo con paletas 800 x 1200 en sentido longitudinal	Ast (mm)	2896	2896	2896	2896
4.35	Radio de giro	Wa (mm)	1720	1720	1720	1720
6.3	Batería de conformidad con la norma DIN 43531/35/36 A, B, C, non		C	C	C "Super"	C "Super"
6.4	Tensión de batería/capacidad nominal K5	V/Ah	48 / 560	48 / 700	48 / 620	48 / 775
6.5	Peso de la batería ⊙	kg	939	1119	950	1165

INFORMACIÓN DE LA BATERÍA - VERSIÓN EXTRA ANCHA - R1.6, R2.0, R1.6HD

R1.6	Dimensiones de la carretilla para diferentes baterías		Tipo de batería					
			C	C	C	C "Super"	C "Super"	C "Super"
1.2	Designación de tipo del fabricante		R1.6	R1.6	R1.6	R1.6	R1.6	R1.6
1.8	Distancia de carga, centro del árbol propulsor a la horquilla	x (mm)	452	380	308	452	380	308
1.9	Batalla	y (mm)	1450	1450	1450	1450	1450	1450
2.1	Peso de servicio	kg	3331	3506	3661	3331	3506	3661
2.3	Carga por eje, sin carga, delantero/trasero ←	kg	2127 / 1204	2158 / 1348	2138 / 1523	2127 / 1204	2158 / 1348	2138 / 1523
2.4	Carga por eje, horquilla avanzada, con carga delantera/trasero	kg	630 / 4301	728 / 4378	740 / 4522	630 / 4301	728 / 4378	740 / 4522
2.5	Carga por eje, horquilla retraída, con carga delantera/trasera	kg	1920 / 3011	1872 / 3234	1738 / 3523	1920 / 3011	1872 / 3234	1738 / 3523
4.19	Longitud total	l_1 (mm)	2379	2451	2523	2379	2451	2523
4.20	Longitud hasta la cara frontal de las horquillas	l_2 (mm)	1229	1301	1373	1229	1301	1373
4.21	Anchura total \blacksquare	b_1/b_2 (mm)	1665	1665	1665	1665	1665	1665
4.23	Tablero de horquillas ISO 2328, clase/tipo A, B		2A	2A	2A	2A	2A	2A
4.24	Anchura horquillas-tablero	b_3 (mm)	1100	1100	1100	1100	1100	1100
4.25	Distancia entre horquillas-brazos min/max \star	b_5 (mm)	260 / 1078	260 / 1078	260 / 1078	260 / 1078	260 / 1078	260 / 1078
4.26	Distancia entre los brazos de la rueda/superficies de carga	b_4 (mm)	1295	1295	1295	1295	1295	1295
4.28	Distancia de avance (del movimiento retráctil)	l_4 (mm)	635	563	491	635	563	491
4.34.1	Ancho de pasillo con palets 1000 x 1200 en sentido transversal	Ast (mm)	2780	2830	2883	2780	2830	2883
4.34.2	Ancho de pasillo con paletas 800 x 1200 en sentido longitudinal	Ast (mm)	2815	2879	2945	2815	2879	2945
4.35	Radio de giro	Wa (mm)	1767	1767	1767	1767	1767	1767
6.3	Batería de conformidad con la norma DIN 43531/35/36 A, B, C, non		C	C	C	C "Super"	C "Super"	C "Super"
6.4	Tensión de batería/capacidad nominal K5	V/Ah	48 / 420	48 / 560	48 / 700	48 / 465	48 / 620	48 / 775
6.5	Peso de la batería \odot	kg	750	939	1119	750	950	1165

R2.0	Dimensiones de la carretilla para diferentes baterías		Tipo de batería			
			C	C	C "Super"	C "Super"
1.2	Designación de tipo del fabricante		R2.0	R2.0	R2.0	R2.0
1.8	Distancia de carga, centro del árbol propulsor a la horquilla	x (mm)	430	358	430	358
1.9	Batalla	y (mm)	1500	1500	1500	1500
2.1	Peso de servicio	kg	4041	4195	4041	4195
2.3	Carga por eje, sin carga, delantero/trasero ←	kg	2573 / 1468	2553 / 1643	2573 / 1468	2553 / 1643
2.4	Carga por eje, horquilla avanzada, con carga delantera/trasero	kg	890 / 5152	895 / 5300	890 / 5152	895 / 5300
2.5	Carga por eje, horquilla retraída, con carga delantera/trasera	kg	2293 / 3748	2134 / 4062	2293 / 3748	2134 / 4062
4.19	Longitud total	l_1 (mm)	2451	2523	2451	2523
4.20	Longitud hasta la cara frontal de las horquillas	l_2 (mm)	1301	1373	1301	1373
4.21	Anchura total \blacksquare	b_1/b_2 (mm)	1665	1665	1665	1665
4.23	Tablero de horquillas ISO 2328, clase/tipo A, B		2A	2A	2A	2A
4.24	Anchura horquillas-tablero	b_3 (mm)	1100	1100	1100	1100
4.25	Distancia entre horquillas-brazos min/max \star	b_5 (mm)	260/1078	260/1078	260/1078	260/1078
4.26	Distancia entre los brazos de la rueda/superficies de carga	b_4 (mm)	1295	1295	1295	1295
4.28	Distancia de avance (del movimiento retráctil)	l_4 (mm)	613	541	613	541
4.34.1	Ancho de pasillo con palets 1000 x 1200 en sentido transversal	Ast (mm)	2840	2891	2840	2891
4.34.2	Ancho de pasillo con paletas 800 x 1200 en sentido longitudinal	Ast (mm)	2880	2944	2880	2944
4.35	Radio de giro	Wa (mm)	1812	1812	1812	1812
6.3	Batería de conformidad con la norma DIN 43531/35/36 A, B, C, non		C	C	C "Super"	C "Super"
6.4	Tensión de batería/capacidad nominal K5	V/Ah	48 / 560	48 / 700	48 / 620	48 / 775
6.5	Peso de la batería \odot	kg	939	1119	950	1165

R1.6HD	Dimensiones de la carretilla para diferentes baterías		Tipo de batería			
			C	C	C "Super"	C "Super"
1.2	Designación de tipo del fabricante		R1.6HD	R1.6HD	R1.6HD	R1.6HD
1.8	Distancia de carga, centro del árbol propulsor a la horquilla	x (mm)	308	308	308	308
1.9	Batalla	y (mm)	1450	1450	1450	1450
2.1	Peso de servicio	kg	4404	4559	4404	4559
2.3	Carga por eje, sin carga, delantero/trasero ←	kg	2696 / 1708	2640 / 1918	2696 / 1708	2640 / 1918
2.4	Carga por eje, horquilla avanzada, con carga delantera/trasero	kg	1345 / 4659	1068 / 5090	1345 / 4659	1068 / 5090
2.5	Carga por eje, horquilla retraída, con carga delantera/trasera	kg	2404 / 3600	2234 / 3924	2404 / 3600	2234 / 3924
4.19	Longitud total	l_1 (mm)	2523	2523	2523	2523
4.20	Longitud hasta la cara frontal de las horquillas	l_2 (mm)	1373	1373	1373	1373
4.21	Anchura total \blacksquare	b_1/b_2 (mm)	1665	1665	1665	1665
4.23	Tablero de horquillas ISO 2328, clase/tipo A, B		2A	2A	2A	2A
4.24	Anchura horquillas-tablero	b_3 (mm)	1100	1100	1100	1100
4.25	Distancia entre horquillas-brazos min/max \star	b_5 (mm)	260/1078	260/1078	260/1078	260/1078
4.26	Distancia entre los brazos de la rueda/superficies de carga	b_4 (mm)	1295	1295	1295	1295
4.28	Distancia de avance (del movimiento retráctil)	l_4 (mm)	491	491	491	491
4.34.1	Ancho de pasillo con palets 1000 x 1200 en sentido transversal	Ast (mm)	2883	2883	2883	2883
4.34.2	Ancho de pasillo con paletas 800 x 1200 en sentido longitudinal	Ast (mm)	2945	2945	2945	2945
4.35	Radio de giro	Wa (mm)	1767	1767	1767	1767
6.3	Batería de conformidad con la norma DIN 43531/35/36 A, B, C, non		C	C	C "Super"	C "Super"
6.4	Tensión de batería/capacidad nominal K5	V/Ah	48 / 560	48 / 700	48 / 620	48 / 775
6.5	Peso de la batería \odot	kg	939	1119	950	1165

R1.6HD	Dimensiones de la carretilla para diferentes baterías		Tipo de batería			
			C	C	C "Super"	C "Super"
1.2	Designación de tipo del fabricante		R1.6HD	R1.6HD	R1.6HD	R1.6HD
1.8	Distancia de carga, centro del árbol propulsor a la horquilla	x (mm)	308	308	308	308
1.9	Batalla	y (mm)	1450	1450	1450	1450
2.1	Peso de servicio	kg	4404	4559	4404	4559
2.3	Carga por eje, sin carga, delantero/trasero ←	kg	2696 / 1708	2640 / 1918	2696 / 1708	2640 / 1918
2.4	Carga por eje, horquilla avanzada, con carga delantera/trasero	kg	1345 / 4659	1068 / 5090	1345 / 4659	1068 / 5090
2.5	Carga por eje, horquilla retraída, con carga delantera/trasera	kg	2404 / 3600	2234 / 3924	2404 / 3600	2234 / 3924
4.19	Longitud total	l_1 (mm)	2523	2523	2523	2523
4.20	Longitud hasta la cara frontal de las horquillas	l_2 (mm)	1373	1373	1373	1373
4.21	Anchura total \blacksquare	b_1/b_2 (mm)	1665	1665	1665	1665
4.23	Tablero de horquillas ISO 2328, clase/tipo A, B		2A	2A	2A	2A
4.24	Anchura horquillas-tablero	b_3 (mm)	1100	1100	1100	1100
4.25	Distancia entre horquillas-brazos min/max \star	b_5 (mm)	260/1078	260/1078	260/1078	260/1078
4.26	Distancia entre los brazos de la rueda/superficies de carga	b_4 (mm)	1295	1295	1295	1295
4.28	Distancia de avance (del movimiento retráctil)	l_4 (mm)	491	491	491	491
4.34.1	Ancho de pasillo con palets 1000 x 1200 en sentido transversal	Ast (mm)	2883	2883	2883	2883
4.34.2	Ancho de pasillo con paletas 800 x 1200 en sentido longitudinal	Ast (mm)	2945	2945	2945	2945
4.35	Radio de giro	Wa (mm)	1767	1767	1767	1767
6.3	Batería de conformidad con la norma DIN 43531/35/36 A, B, C, non		C	C	C "Super"	C "Super"
6.4	Tensión de batería/capacidad nominal K5	V/Ah	48 / 560	48 / 700	48 / 620	48 / 775
6.5	Peso de la batería \odot	kg	939	1119	950	1165

R1.6HD	Dimensiones de la carretilla para diferentes baterías		Tipo de batería			
			C	C	C "Super"	C "Super"
1.2	Designación de tipo del fabricante		R1.6HD	R1.6HD	R1.6HD	R1.6HD
1.8	Distancia de carga, centro del árbol propulsor a la horquilla	x (mm)	308	308	308	308
1.9	Batalla	y (mm)	1450	1450	1450	1450
2.1	Peso de servicio	kg	4404	4559	4404	4559
2.3	Carga por eje, sin carga, delantero/trasero ←	kg	2696 / 1708	2640 / 1918	2696 / 1708	2640 / 1918
2.4	Carga por eje, horquilla avanzada, con carga delantera/trasero	kg	1345 / 4659	1068 / 5090	1345 / 4659	1068 / 5090
2.5	Carga por eje, horquilla retraída, con carga delantera/trasera	kg	2404 / 3600	2234 / 3924	2404 / 3600	2234 / 3924
4.19	Longitud total	l_1 (mm)	2523	2523	2523	2523
4.20	Longitud hasta la cara frontal de las horquillas	l_2 (mm)	1373	1373	1373	1373
4.21	Anchura total \blacksquare	b_1/b_2 (mm)	1665	1665	1665	1665
4.23	Tablero de horquillas ISO 2328, clase/tipo A, B		2A	2A	2A	2A
4.24	Anchura horquillas-tablero	b_3 (mm)	1100	1100	1100	1100
4.25	Distancia entre horquillas-brazos min/max \star	b_5 (mm)	260/1078	260/1078	260/1078	260/1078
4.26	Distancia entre los brazos de la rueda/superficies de carga	b_4 (mm)	1295	1295	1295	1295
4.28	Distancia de avance (del movimiento retráctil)	l_4 (mm)	491	491	491	491
4.34.1	Ancho de pasillo con palets 1000 x 1200 en sentido transversal	Ast (mm)	2883	2883	2883	2883
4.34.2	Ancho de pasillo con paletas 800 x 1200 en sentido longitudinal	Ast (mm)	2945	2945	2945	2945
4.35	Radio de giro	Wa (mm)	1767	1767	1767	1767
6.3	Batería de conformidad con la norma DIN 43531/35/36 A, B, C, non		C	C	C "Super"	C "Super"
6.4	Tensión de batería/capacidad nominal K5	V/Ah	48 / 560	48 / 700	48 / 620	48 / 775
6.5	Peso de la batería \odot	kg	939	1119	950	1165

Todos los valores son valores nominales y están sujetos a tolerancias. Para más información, contacte con el fabricante. Los productos Hyster podrían estar sujetos a cambios sin previo aviso. Algunas carretillas elevadoras que aparecen en las fotografías pueden disponer de accesorios opcionales. Los valores pueden variar con configuraciones alternativas.

CARACTERÍSTICAS DEL PRODUCTO

La nueva y robusta carretilla retráctil de Hyster® está diseñada para que sea eficiente en sus operaciones a alturas más elevadas, con excelente estabilidad, visibilidad, maniobrabilidad y control.

La nueva retráctil se construye con las marcas distintivas de calidad de Hyster: robustez, inteligencia, fiabilidad y eficiencia.

FIABILIDAD

- La nueva retráctil tiene un diseño modular de tres piezas de bastidor, compartimento del carretillero y tejadillo protector.
- El bastidor de la base completamente soldado, rígido y resistente está disponible en 2 anchuras básicas con 4 longitudes diferentes para responder a los requisitos de aplicaciones exigentes.
- El compartimento del carretillero es una estructura soldada de una sola pieza desarrollada para ofrecer durabilidad a largo plazo.
- El nuevo diseño del tejadillo protector con postes de forma oval y con un tubo redondo doblado hacia dentro para carretillas de modelos estándar permite disponer de una excelente visibilidad.
- El nuevo mástil incorpora perfiles exclusivos diseñados por Hyster que reducen la anchura total del canal del mástil.
- La tecnología CANbus doble reduce la complejidad del cableado para obtener una mayor fiabilidad.
- Homogeneidad de las piezas con otras carretillas de contrapeso, cuya fiabilidad y durabilidad han quedado demostradas.
- La protección superior y protección frontal parcial y la cubierta lateral opcional de las ruedas de carga reducen los daños en dichas ruedas de carga y aumentan la vida de servicio de la carretilla elevadora.

PRODUCTIVIDAD

- El nuevo motor de tracción mejorado proporciona una potente aceleración y una mayor velocidad de desplazamiento llegando hasta 14 km/h, y el nuevo mástil da una velocidad de elevación de 0,8 metros por segundo hasta 12,75 metros.

- Tres modos de dirección diferentes: Dirección de 180 grados como modo estándar y dirección de 360 grados como modo opcional con la opción de interruptor de selección de dirección de 180/360 grados pulsando un botón.
- La completa selección de mástiles permite configurar la carretilla a las necesidades de la aplicación.
- Infraestructura completa de CA en los motores de tracción, accionamiento e hidráulicos que permite cambios de sentido de desplazamiento sin solución de continuidad, aumentando las velocidades de ciclo y el control de las operaciones de manejo de palés.
- La reducción de velocidad ajustable en los giros proporciona un manejo estable de las cargas y un control direccional preciso.
- El módulo de minipalancas TouchPoint™ o el joystick de nuevo diseño con el primer control de la industria tipo mini joystick de manejo con las yemas de los dedos para tener el control de todas las funciones hidráulicas principales controladas con las manos a fácil alcance del carretillero.
- Dos opciones diferentes de tejadillo para acceso directo con la carretilla con la posibilidad de elegir entre bastidor estándar o bastidor estrecho para responder a los requisitos de la aplicación de 'entrada directa con la carretilla' y para proporcionar una maniobrabilidad excelente.
- Modos de rendimiento ECO-eLo y HiP para disponer de configuraciones acorde con las diferentes aplicaciones.

ERGONOMÍA

- La nueva disposición del compartimento del carretillero tiene una ergonomía y un espacio para el carretillero optimizados en lo que se refiere a ergonomía. El escalón de menor altura de la industria, 371 mm, permite una entrada / salida de la carretilla mejorada con 3 puntos de apoyo.
- La nueva disposición de los pedales aumenta el espacio de piso útil del carretillero con pedales de baja resistencia colocados sobre una plancha del piso en ligero ángulo para poder tener una posición del pie más ergonómica.

- El interruptor de presencia del carretillero está ligeramente girado hacia la línea central separado del asiento del carretillero para mejorar la posición del pie izquierdo.
- Hay dos asientos diferentes, Grammar MSG 20 y MSG 65, con opciones adicionales, que ofrecen un mayor confort para el carretillero.
- El apoyo lumbar adicional y el ángulo del respaldo totalmente ajustable (con una gama de ajuste que va de -5° a +30°) aseguran un confort óptimo del conductor a lo largo de todo el turno.
- La columna de dirección es ajustable en longitud en 10 posiciones para poder situar el volante en la posición más ergonómica posible.
- Reposabrazos derecho ajustable en longitud para hacer posible el control más ergonómico posible con las manos con el módulo de minipalancas integrado TouchPoint™ o con el joystick de nuevo diseño con un joystick de minipalanca integrado para tener el control de todas las funciones hidráulicas principales controladas con las manos a fácil alcance del carretillero.
- Pantalla situada enfrente del carretillero para que su lectura sea fácil sin afectar a la visibilidad.
- Provisión de varias posibilidades de almacenamiento integradas en el salpicadero, soporte de apoyo universal opcional y tablilla portapapeles.
- La rueda de tracción se mueve automáticamente a la posición central al encender la carretilla.
- Nuevo mástil con la posición de los cilindros de elevación optimizada para mayor visibilidad, incorporando nuevos perfiles exclusivos que reducen la anchura total del canal del mástil.

BAJO COSTE DE PROPIEDAD

- El nuevo motor de tracción de Hyster, de 6,4 kW, proporciona una potente aceleración y una mayor velocidad de desplazamiento para obtener un rendimiento superior y un mayor número de movimientos de cargas por hora.
- El modo ECO-eLo reduce la aceleración y la velocidad promoviendo un consumo de energía eficiente con una reducción del 5%.

- El frenado regenerativo disipa el calor generado en el motor aumentando el efecto de frenado y reduciendo los costes de mantenimiento.
- Las carretillas elevadoras se clasifican conforme a la norma IP54 para protección contra la entrada de polvo y agua.
- Alto nivel de homogeneidad con otros productos Hyster de fiabilidad y durabilidad demostradas, para hacer más fácil el mantenimiento.

FACILIDAD DE SERVICIO

- La pantalla estándar proporciona los estados más críticos de los componentes, así como códigos de error. La primera pantalla de tipo táctil de la industria en carretillas retráctiles que ofrece actualizaciones software de carácter regular.
- La puerta con bisagras situada en la parte delantera de la carretilla proporciona acceso total a los motores, a los hidráulicos y al compartimento para facilitar el servicio y mantenimiento de todos los componentes.
- El VCM (Controlador del Vehículo) y la tecnología CANbus doble facilitan la identificación de los fallos de los componentes y del mazo de cableado.
- La tecnología de CA minimiza la dependencia de las piezas mecánicas. Esto lleva a una reducción de los costes de servicio a lo largo de la vida de servicio de la carretilla elevadora.
- acoplamiento hidráulico de (des)conexión rápida 100% sin fugas para evitar cualquier tipo de vertidos al desconectarlos para mantenimiento.
- Intervalo de servicio del aceite hidráulico y del filtro - 3000 h, cambio de aceite de la transmisión - 1000 h.
- Garantía estándar - 24 meses (4000 horas), garantía ampliada - 36 meses (6000 horas).

**KARBAR****SOCIOS COMPROMETIDOS. EQUIPOS ROBUSTOS.™**
PARA OPERACIONES EXIGENTES, EN CUALQUIER LUGAR.

Hyster suministra una gama completa de equipos de almacén, carretillas elevadoras de contrapeso IC y eléctricas, manipuladores de contenedores y apiladores retráctiles. Hyster está comprometido en ser mucho más que un suministrador de carretillas elevadoras.


Nuestro objetivo es ofrecer una asociación completa capaz de responder a la totalidad del espectro de asuntos relacionados con la manutención de materiales: Tanto si necesita servicios de consultoría profesional para la gestión de su flota, como si lo que necesita es apoyo de servicio cualificado o suministro fiable de repuestos, puede confiar en Hyster.


Nuestra red de distribuidores altamente preparados proporciona apoyo local experto y una gran capacidad de respuesta. Pueden ofrecer paquetes financieros de adecuada relación coste-eficacia y pueden introducir programas de mantenimiento gestionados de manera eficaz para asegurar que pueda obtener el mayor valor posible. Nuestra actividad de negocios consiste en tratar sus necesidades de manutención de materiales de manera que usted pueda centrarse en el éxito de su propia actividad de negocios tanto en el momento actual como en el futuro.

**HYSTER EUROPE****Centennial House, Frimley Business Park, Frimley, Surrey, GU16 7SG, Inglaterra.****Tel: +44 (0) 1276 538500**www.hyster.euinfoeurope@hyster.com[/HysterEurope](https://www.facebook.com/HysterEurope)[@HysterEurope](https://twitter.com/HysterEurope)[/HysterEurope](https://www.youtube.com/HysterEurope)

HYSTER-YALE UK LIMITED actuando como Hyster Europe. Sede social: Centennial House, Building 4.5, Frimley Business Park, Frimley, Surrey GU16 7SG, Reino Unido.

Registrada en Inglaterra y Gales. Número de registro de la empresa: 02636775

HYSTER,  y FORTENS son marcas comerciales registradas en la Unión Europea y en algunas otras jurisdicciones.

MONOTROL® es una marca comercial registrada y DURAMATCH y  son marcas comerciales en los Estados Unidos y en algunas otras jurisdicciones.

Los productos Hyster están sujetos a cambios sin previo aviso. Algunas carretillas elevadoras que aparecen en las fotografías pueden disponer de equipos opcionales.