

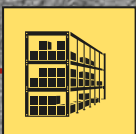


**SOCIOS COMPROMETIDOS.
EQUIPOS ROBUSTOS."**



GUÍA TÉCNICA SERIE P2.0UT S

WWW.HYSTER.COM



> P2.OUT S

GENERAL	1-1	Fabricante			HYSTER	
	1-2	Designación del modelo			P2.OUT S	
	1-3	Propulsión			Eléctrica (batería)	
	1-4	Tipo de operario			A Pie	
	1-5	Capacidad nominal/carga nominal	Q ₁	t	2,0	
	1-6	Distancia del centro de carga	c	mm	600	
	1-8	Distancia de carga, centro del árbol propulsor a la horquilla	x	mm	815 / 865 / 935	
	1-9	Batalla	y	mm	1211 / 1261 / 1331	
	PESO	2-1	Peso de servicio		kg	710
2-2-1		Peso por eje con carga, delantero/trasero		kg	1300	1410
2-3-1		Peso por eje sin carga, delantero / trasero		kg	110	600
RUEDAS	3-1	Tipo de ruedas			Poliuretano	
	3-2	Tamaño de las ruedas, delanteras			250 x 70	
	3-3	Tamaño de las ruedas, traseras			82 x 98	
	3-4	Ruedas adicionales (dimensiones)			127 x 57	
	3-5	Número de ruedas, delanteras / traseras (x= ruedas conducidas)			1X+2 / 2(4)	
	3-6	Banda de rodadura, delantera	b ₁₀	mm	490	
	3-7	Banda de rodadura, trasera	b ₁₁	mm	340 / 505	
DIMENSIONES	4-4	Elevación	h ₃	mm	202	
	4-9	Altura barra de tracción en posición de tracción, mín/máx	h ₁₄	mm	1150	1430
	4-19	Altura, descendido	h ₁₃	mm	82	
	4-19	Longitud total	l ₁	mm	1760	
	4-20	Longitud hasta la cara de las horquillas	l ₂	mm	610	
	4-21	Anchura total	b ₁ /b ₂	mm	775	
	4-22	Dimensiones de las horquillas DIN ISO 2331	s/e/l	mm	53 x 180 x 1150	
	4-25	Distancia entre los brazos de las horquillas	b ₅	mm	550 / 685	
	4-32	Altura libre hasta el suelo, centro de batalla	m ₂	mm	28	
	4-34-1	Anchura del pasillo con palés 1000 x 1200 en sentido transversal	Ast	mm	1960	
	4-34-4	Anchura del pasillo con palés 800 x 1200 en sentido longitudinal	Ast	mm	2010	
	4-35-1	Radio de giro	W _a	mm	1600	
	RENDIMIENTO	5-1	Velocidad de desplazamiento con / sin carga		km/h	7,0
5-2		Velocidad de elevación con carga/sin carga		m/s	0,039	0,056
5-3		Velocidad de descenso con carga / sin carga		m/s	0,064	0,050
5-7		Trepabilidad - 1,6 km/h, con carga / sin carga		%	6	18
5-9		Trepabilidad máx. - 1,6 km/h, con carga / sin carga		%	8	20
5-10		Freno de servicio			Freno electromagnético	
	6-4	Tensión de batería/capacidad nominal K5		V/Ah	24V / 210Ah	
	6-5	Peso de la batería		kg	170	
	10-7	Nivel de ruido medio en el oído del operario de acuerdo con EN 12053.		dB(A)	70	

NOTAS:

Las especificaciones se ven afectadas por el estado del vehículo y por su equipamiento, así como por la naturaleza y las condiciones del área de trabajo. Informe a su distribuidor sobre la naturaleza y el estado de la zona de trabajo prevista cuando vaya a comprar su carretilla Hyster®.

AVISO:


Hay que tener cuidado al manipular cargas a gran altura. Los operarios deben haber recibido la formación adecuada y deben leer, entender y seguir las instrucciones contenidas en el Manual de Usuario.

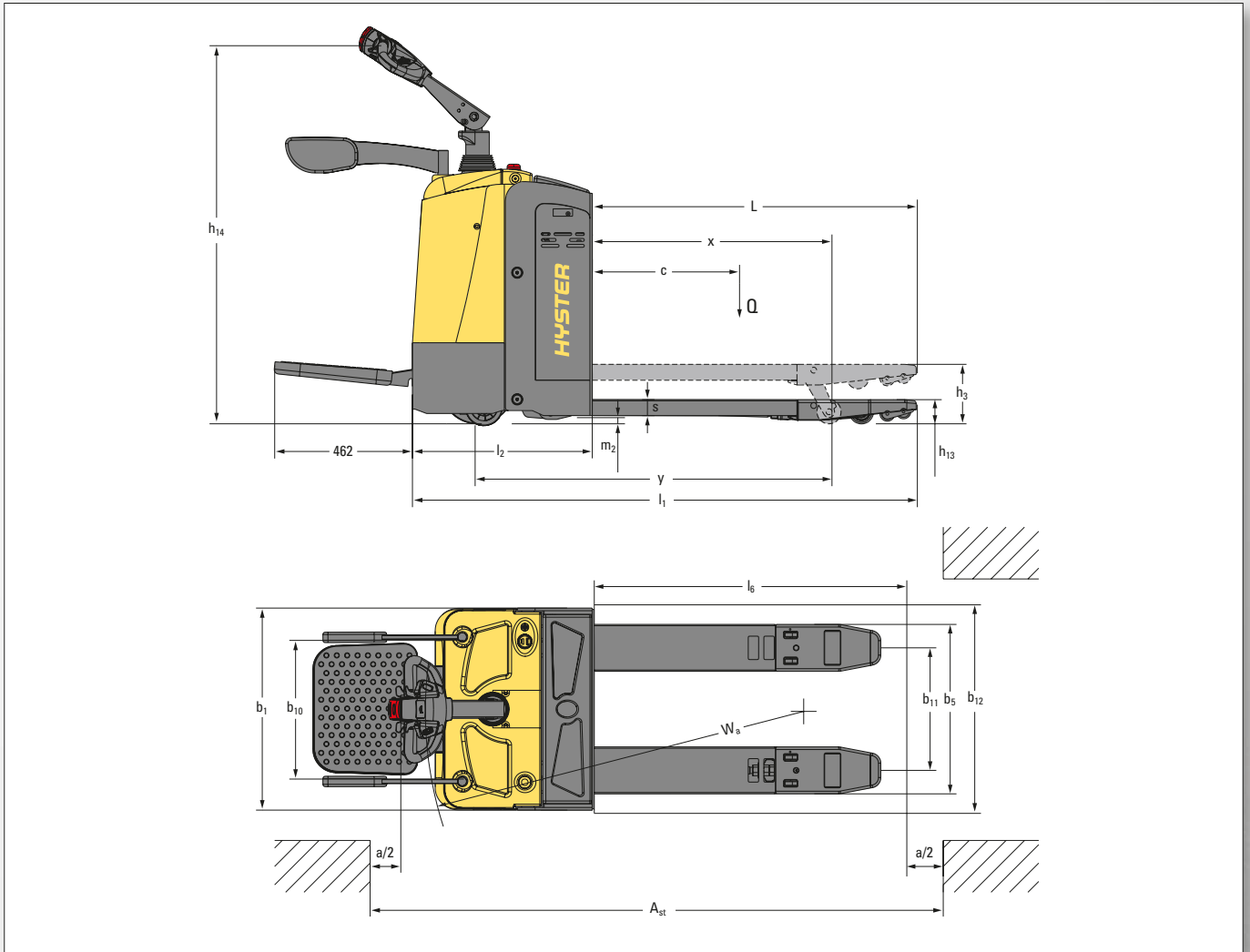
Todos los valores son valores nominales y están sujetos a tolerancias. Para más información, contacte con el fabricante.

Los productos Hyster están sujetos a cambios sin previo aviso.

Las carretillas elevadoras ilustradas pueden disponer de equipos opcionales. Los valores pueden variar con configuraciones alternativas.

Los datos de la especificación se basan en la norma VDI 2198.

 **Seguridad:** Esta carretilla satisface las normas vigentes de la UE.



CARACTERÍSTICAS DEL PRODUCTO <

La transpaleta de plataforma de Hyster P2.0UT S permite obtener un bajo coste de explotación. Estas robustas transpaletas de plataforma pueden optimizar las operaciones de carga y descarga de los camiones y pueden aumentar los índices de transporte de palés en distancias cortas o largas.

PRODUCTIVIDAD

- El sistema de control avanzado de CA elimina las escobillas del motor, lo que limita los requisitos de mantenimiento.
- Protecciones perimetrales a baja altura en el chasis principal.
- El sistema de rodillos para desplazar la batería es muy cómodo para sustituir las baterías.
- La válvula de alivio de presión incorporada protege la carretilla contra sobrecargas.
- Interruptor de desconexión de alimentación de emergencia.
- La larga manija reduce el esfuerzo de dirección.
- Sistema de inversión de emergencia de la dirección de desplazamiento en la manija.

- Interruptor de baja velocidad en la manija.
- Control de velocidad variable.

DISEÑO ESTRUCTURAL ÓPTIMO

- Las ruedas orientables accionadas con muelles mejoran la estabilidad lateral en suelos desiguales y mejoran el rendimiento de la carretilla y su vida de servicio.
- El acero conformado de gran espesor proporciona la máxima resistencia y longevidad de las horquillas.
- El diseño de varillas de tracción protege contra la flexión.
- Cubiertas de plástico de gran durabilidad.

ERGONOMÍA

- El volante vertical ofrece pequeños radios de giro. La estructura es resistente al agua y al polvo.

- Eje del elevador situado en el punto más alto de las horquillas, lo que protege dicho eje del contacto constante con los pisos desiguales. El diseño de varillas de tracción protege las varillas contra la flexión
- Acero de gran espesor de una sola pieza conformado para disponer de unas horquillas de la máxima resistencia.

FACILIDAD DE SERVICIO

- La tecnología CANbus reduce la complejidad del cableado.
- El ajuste de protección en caso de batería baja extiende la vida de servicio de la batería.
- Todos los puntos de articulación tienen racores de engrase y casquillos que pueden someterse a tareas de servicio, reduciendo el desgaste de los componentes y extendiendo la vida de servicio de los componentes.

STRONG PARTNERS. TOUGH TRUCKS.™

PARA TRABAJOS EXIGENTES EN CUALQUIER ENTORNO.



Hyster® suministra una gama completa de equipos de almacén, carretillas elevadoras de contrapeso con motor de CI y eléctricas, manipuladores de contenedores y apiladores retráctiles Hyster® es una empresa comprometida con ser mucho más que un suministrador de carretillas elevadoras.

Nuestro objetivo es ofrecer una asociación completa capaz de responder a todo el espectro de temas relacionados con la manutención: tanto si necesita consultoría profesional para la gestión de su flota, como si necesita apoyo de servicio totalmente cualificado o un suministro de piezas fiable, para todo ello puede confiar en Hyster®.

Nuestra red de distribuidores altamente cualificados proporciona apoyo local experto y una gran capacidad de respuesta. Pueden ofrecer paquetes financieros con una buena relación coste-eficacia y pueden introducir programas de mantenimiento gestionados de manera eficaz para asegurar que pueda obtener el mayor valor posible. Nuestra actividad de negocios consiste en tratar sus necesidades de manutención de manera que usted pueda centrarse en el éxito de su propia actividad de negocios tanto en el momento actual como en el futuro.



HYSTER EUROPE

Centennial House, Frimley Business Park, Frimley, Surrey, GU16 7SG, Inglaterra.

Tel: +44 (0) 1276 538500

www.hyster.eu infoeurope@hyster.com [/HysterEurope](https://www.facebook.com/HysterEurope) [@HysterEurope](https://twitter.com/HysterEurope) [/HysterEurope](https://www.youtube.com/HysterEurope) www.hyster-bigtrucks.com

HYSTER-YALE UK LIMITED actuando como Hyster Europe. Domicilio Registrado: Centennial House, Building 4.5, Frimley Business Park, Frimley, Surrey GU16 7SG, Reino Unido. Registrada en Inglaterra y Gales Número de Registro de la Empresa: 02636775.

©2019 HYSTER-YALE UK LIMITED, todos los derechos reservados. HYSTER, y STRONG PARTNERS. TOUGH TRUCKS. son marcas comerciales de HYSTER-YALE Group, Inc. Los productos Hyster están sujetos a cambios sin previo aviso. Las carretillas elevadoras ilustradas pueden disponer de equipos opcionales.

