



**FORTENS™**

**SOCIOS COMPROMETIDOS.  
EQUIPOS ROBUSTOS.™**



# **CARRETILLAS ELEVADORAS DE GLP**

**S2.0-3.5FT FORTENS ADVANCE / FORTENS ADVANCE+**

**2 000-3 500 KG**





**S2.0-2.5FT MÁSTILES**

	Altura máxima de las horquillas (mm)	Inclinación hacia atrás	Altura total descendido (mm)	Altura total extendido (mm)	Elevación libre (parte superior de las horquillas) (mm)
2 etapas, Elevación libre limitada	3290 4830	5° 5°	2135 2985	4515 ❖ 6055 ❖	140 ▽ 140 ▽
2 etapas, Elevación Libre Total	3300	5°	2135	4525 ❖	1575 ▽
3 etapas Elevación Libre Total	4950 5550 6000	5° 5° 5°	2135 2385 2585	6170 ❖ 6770 ❖ 7220 ❖	1595 ▽ 1845 ▽ 2045 ▽

**S3.0-3.5FT MÁSTILES**

	Altura máxima de las horquillas (mm)	Inclinación hacia atrás	Altura total descendido (mm)	Altura total extendido (mm)	Elevación libre (parte superior de las horquillas) (mm)
2 etapas, Elevación libre limitada	3205	5°	2185	4435 ❖	150 ▽
2 etapas, Elevación Libre Total	3310	5°	2235	435 ❖	1590 ▽
3 etapas Elevación Libre Total	4765 4915 5965	5° 5° 5°	2235 2285 2735	5995 ❖ 6145 ❖ 7195 ❖	1605 ▽ 1655 ▽ 2015 ▽

**S2.0-3.5FT - Cuadro de capacidad en kg @ 500mm de centro de carga**

	Altura máxima de las horquillas (mm)	Ruedas de bandajes								
		Sin desplazamiento lateral		Con ISS y FP (desplazamiento lateral integral y posicionamiento de horquillas)		Sin desplazamiento lateral		Con ISS y FP (desplazamiento lateral integral y posicionamiento de horquillas)		
		S2.0FT	S2.5FT	S2.0FT	S2.5FT	S3.0FT	S3.5FT	S3.0FT	S3.5FT	
2 etapas, Elevación libre limitada	3290 4830	2000 1920	2500 2410	2000 1910	2500 2400	3205 3705	3000 3000	3360 3310	2990 2970	3310 3270
2 etapas, Elevación Libre Total	3300	2000	2500	2000	2500	3310	3000	3310	2980	3310
3 etapas Elevación Libre Total	4950 5550 6000	1900 1800 1710	2390 2270 2180	1890 1770 1680	2370 2240 2140	4765 4915 5965	2890 2860 2110	3380 3350 1870	2840 2810 2160	3330 3300 1910

**S2.0-3.5FT - Cuadro de capacidad en kg @ 600mm de centro de carga**

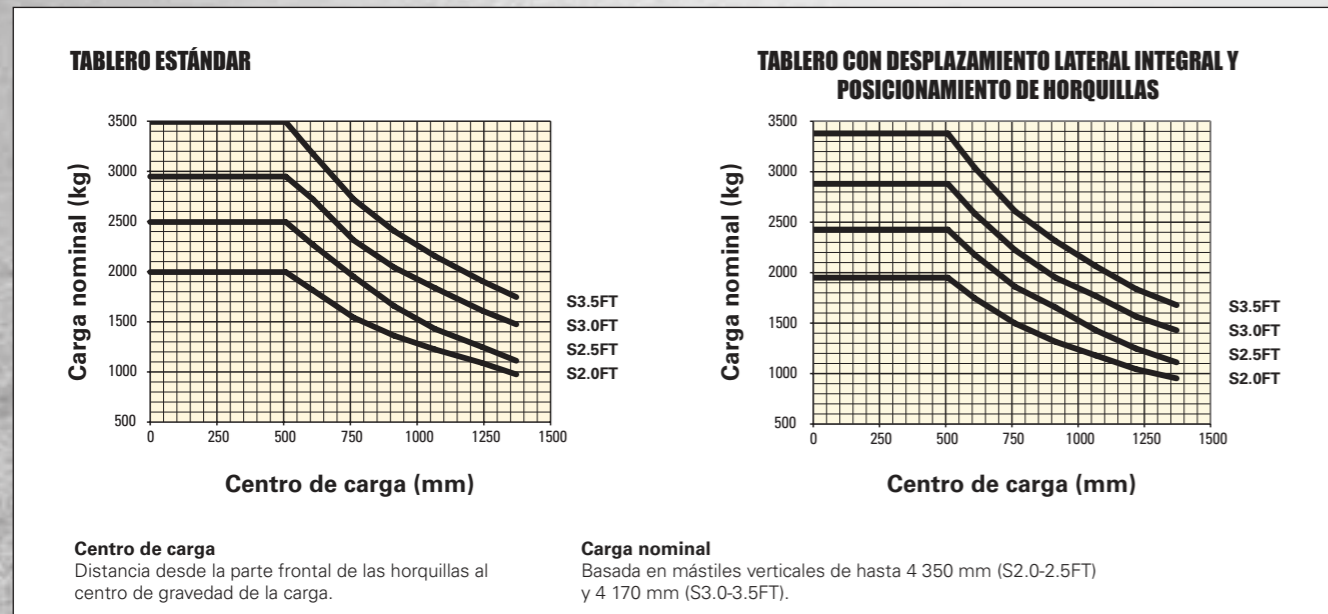
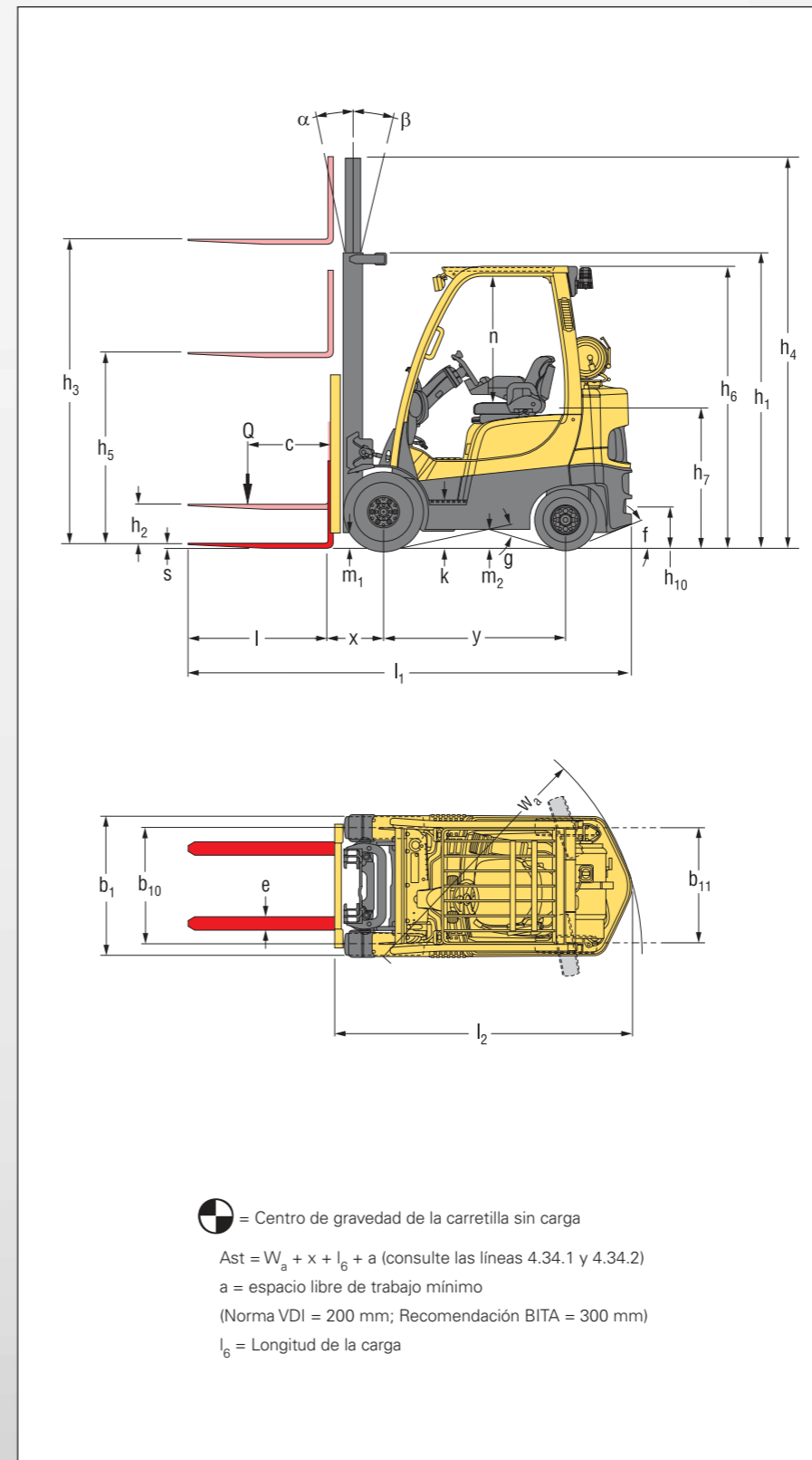
	Altura máxima de las horquillas (mm)	Ruedas de bandajes								
		Sin desplazamiento lateral		Con ISS y FP (desplazamiento lateral integral y posicionamiento de horquillas)		Sin desplazamiento lateral		Con ISS y FP (desplazamiento lateral integral y posicionamiento de horquillas)		
		S2.0FT	S2.5FT	S2.0FT	S2.5FT	S3.0FT	S3.5FT	S3.0FT	S3.5FT	
2 etapas, Elevación libre limitada	3290 4830	1900 1800	2350 2250	1820 1720	2260 2160	3205 3705	2820 2810	3280 3270	2700 2680	3140 3120
2 etapas, Elevación Libre Total	3300	1890	2350	1810	2250	3310	2810	3280	2690	3140
3 etapas Elevación Libre Total	4950 5550 6000	1780 1670 1580	2220 2100 2010	1700 1600 1510	2130 2020 1930	4765 4915 5965	2680 2650 2110	3140 3110 1870	2560 2530 2160	3000 2980 1910

**NOTAS**

Para calcular las capacidades de las carretillas con especificaciones de carretillas alternativas a las mostradas en las tablas anteriores, consulte con su distribuidor Hyster.

Las capacidades nominales indicadas son para mástiles en posición vertical en carretillas equipadas con un tablero estándar o de desplazamiento lateral y horquillas de longitud nominal. Los mástiles con alturas superiores a la altura máxima de las horquillas que se han incluido en la tabla de mástiles están clasificados como mástiles de gran elevación y pueden requerir, en función de la configuración de las ruedas/bandas de rodadura una reducción de capacidad, una inclinación hacia atrás limitada o una banda de rodadura ancha.

Los valores mostrados son para equipos estándar. Cuando se utilicen equipos no estándar estos valores pueden cambiar. Contacte con su distribuidor Hyster para más información.

**CAPACIDADES NOMINALES**

**DIMENSIONES DE LA CARRETILLA**

**NOTA:**

Las especificaciones se ven afectadas por el estado y el equipamiento del vehículo, y también por la naturaleza y las condiciones del área de trabajo. Si estas especificaciones fueran críticas, debería hablar de la aplicación propuesta con su distribuidor.

- ≠ Estándar/Ancha
- ¶ Parte inferior de las horquillas
- Asiento de suspensión total en posición presionada
- ◆ Sin rejilla soporte de carga
- Añadir 31 mm con rejilla soporte de carga
- $h_6$  sujeta a +/- 5 mm de tolerancia
- \* a 1,6km/h
- \*\* a 4,8km/h
- ◇ Variable
- ◇ Medido de acuerdo con los ciclos de pruebas y basado en los valores ponderados contenidos en la Norma EN12053

◆ La anchura del pasillo de apilado (líneas 4.34.1 y 4.34.2) se basa en el cálculo estándar según la norma V.D.I., tal y como se muestra en la ilustración. La British Industrial Truck Association (Asociación Británica de Carretillas Industriales) recomienda añadir 100 mm al espacio libre total (dimensión a) para conseguir un margen de trabajo adicional en la parte trasera de la carretilla.

† Las cifras de trepabilidad (líneas 5.7 y 5.8) se proporcionan para comparar las prestaciones de tracción, pero no pretenden corroborar que el vehículo pueda funcionar sobre las rampas indicadas. Siga las instrucciones del manual del usuario cuando trabaje en una rampa.

**TABLAS DE MÁSTILES:**

- ❖ Con rejilla soporte de carga
- ▽ Sin rejilla soporte de carga
- ◀ Se necesita banda de rodadura ancha

**AVISO**

Se debe tener cuidado al manejar cargas elevadas. Cuando se eleva el tablero y/o la carga se reduce la estabilidad de la carretilla. Es importante mantener al mínimo la inclinación de mástil en uno u otro sentido cuando se lleven cargas elevadas. Los que manejen las carretillas deben estar formados y atenerse a las instrucciones contenidas en el manual del operador.

Los productos Hyster están sujetos a cambios sin previo aviso. Las carretillas elevadoras ilustradas pueden tener equipamiento opcional.

**Seguridad:**

Esta carretilla satisface las normas vigentes de la UE.

**DIMENSIONES**

Dimensiones (mm)	S2.0FT	S2.5FT	S3.0FT	S3.5FT
f	50	45	39	39
g	33,3	33,3	33,3	33,3
k	350	350	350	350
n	1067	1067	1067	1067

La gama Fortens™ de Hyster ha sido diseñada para dar respuesta a la amplia gama de requisitos de aplicaciones y objetivos de negocios que demandan los clientes.

La serie S2.0-3.5FT está disponible en varios paquetes de carretillas, pudiendo elegir entre múltiples combinaciones de tren de potencia para dar la mejor respuesta a las demandas operativas. Cada configuración ofrece una eficiencia mejorada, una fiabilidad avanzada, un menor coste de propiedad y una facilidad de servicio simplificada.

Modelo / Conjunto	S2.0FT			S2.5FT		
GPL	Motor	Transmisión	Frenos	Motor	Transmisión	Frenos
Fortens Advance	PSI 2.4L	DuraMatch™ 1 velocidad	Tambor ADS	PSI 2.4L	DuraMatch™ 1 velocidad	Tambor ADS
Fortens Advance+	Kubota 2.5L	DuraMatch™ 1 velocidad	Tambor ADS	Kubota 2.5L	DuraMatch™ 1 velocidad	Tambor ADS

Modelo / Combinado	S3.0FT			S3.5FT		
GPL	Motor	Transmisión	Frenos	Motor	Transmisión	Frenos
Fortens Advance	PSI 2.4L	DuraMatch™ 1 velocidad	Tambor ADS	PSI 2.4L	DuraMatch™ 1 velocidad	Tambor ADS
Fortens Advance+	Kubota 2.5L	DuraMatch™ 1 velocidad	Tambor ADS	Kubota 2.5L	DuraMatch™ 1 velocidad	Tambor ADS

Consulte la Lista de Precios para ver todas las configuraciones de opciones.

## CARACTERÍSTICAS DEL PRODUCTO

### ESTA SERIE DE CARRETIILLAS ESTÁ DISPONIBLE EN DOS CONFIGURACIONES.

La carretilla Fortens™ Advance proporciona un excelente rendimiento tanto en aplicaciones estándar como de intensidad media, optimizado para el coste de explotación horaria más bajo.

La carretilla Fortens™ Advance+ entrega un rendimiento máximo para aplicaciones de trabajo medio a trabajo intensivo con funcionalidades de última generación y con una potencia que es líder en la industria.

Diseñada para dar soporte de aplicaciones especializadas con limitador de velocidad de tracción opcional, sensor de impactos y protección del tren de potencia, además de opciones para dar soporte al uso de accesorios, incluyendo acumulador hidráulico y memoria de inclinación.

### MÁSTILES

Las carretillas Fortens™ están equipadas con un mástil nuevo que proporciona una visibilidad excelente tanto a través del mismo como a su alrededor. Se han fabricado sin compromiso para proporcionar un rendimiento robusto y fiable, con un coste de mantenimiento mínimo a lo largo de la vida de servicio del producto. El mástil tiene un diseño robusto y ofrece una rigidez excelente, en particular a la altura de elevación total.

### MOTORES

Las carretillas Fortens™ se impulsan por medio de una gama de motores industriales de trabajo intensivo, diseñados para entregar potencia de forma eficiente a lo largo de una vida útil diseñada para 20.000 horas con intervalos de servicio de 500 horas. Todos los motores tienen bloques de hierro de fundición y un diseño de 5 cojinetes principales; los motores están totalmente aislados del bastidor y del eje para evitar la transmisión directa de ruido y vibraciones, consiguiendo de ese modo unos bajos niveles de ruido y vibración del vehículo.

Las variaciones en el combustible GPL y sus temperaturas de combustión más altas suponen un reto para motores de gasolina convertidos y Hyster ha desarrollado sistemas de inyección de combustible electrónicos de tecnología de vanguardia, que utilizan control de circuito cerrado para mantener la alimentación de combustible adecuada en todas las condiciones de funcionamiento. Estos avanzados motores industriales tienen diseños de encendido de bobinas sobre bujías y asientos de válvulas de admisión y escape especialmente endurecidos para garantizar una vida de servicio prolongada.

El nuevo motor PSI 2.4L de GPL está diseñado teniendo presente la economía de combustible y el bajo coste de propiedad. Con el bloque motor de hierro fundido y la culata fabricada de aluminio tiene 5 cojinetes principales.

El alto rendimiento del motor Kubota 2.5L de GPL maximiza el rendimiento y la productividad para operaciones intensivas y con la culata de hierro fundido y la capacidad especial de aceite de 9,5 litros, está diseñado para hacerlo de modo fiable durante toda la vida de servicio de la carretilla. Los avanzados controles del motor permiten optimizar el mapeo de combustible para obtener un funcionamiento de alta eficiencia en modo ECO-eLo, con una pérdida de rendimiento mínima.

Las piezas de inserción de los asientos de las válvulas de escape y de admisión son totalmente de acero inoxidable y se usan para proporcionar una vida de servicio prolongada de las válvulas y asientos con combustible GPL.

El sistema de lubricación de presión total tiene un filtro de aceite "spin-on" (sellado y roscado) de caudal total con una válvula de alivio para asegurar la lubricación del motor aun cuando el filtro quede obstruido. El sistema de combustible de GPL de última tecnología permite ofrecer nuevos modos de motor. Protegidos con clave de acceso de supervisor, los 3 modos de motor permiten establecer el rendimiento del motor con arreglo a las necesidades de la aplicación con un uso de combustible mínimo.

## CARACTERÍSTICAS DEL PRODUCTO

### TRANSMISIONES

Los modelos Fortens™ Advance y Fortens™ Advance+ están disponibles con la **transmisión DuraMatch™**, controlada electrónicamente, que proporciona lo siguiente:

- **Sistema de Desaceleración Automática (ADS)** que reduce automáticamente la velocidad de la carretilla elevadora cuando se suelta el pedal del acelerador para detenerla finalmente, lo cual ayuda a extender significativamente la vida útil del freno. Además, esta característica ayuda al conductor a posicionar con exactitud la carretilla enfrente de la carga. Hay 10 ajustes ADS, programables a través de la pantalla de tablero de instrumentos por un técnico de servicio que proporcionan diferentes características de frenado, desde muy gradual hasta agresivo, para adaptarse a las necesidades de la aplicación.
- Inversión de Potencia Controlada; el VSM™ Pacesetter controla la transmisión para obtener cambios de sentido de marcha suaves. El VSM reduce la aceleración para reducir la velocidad del motor, inicia la desaceleración automática hasta detener la carretilla, cambia el sentido de marcha de la transmisión de manera automática y aumenta la aceleración de la carretilla elevadora. El sistema elimina virtualmente el patinaje de las ruedas y las cargas de choque en la transmisión y aumenta significativamente la vida útil de las ruedas.

Como ocurría con el ADS, el sistema puede ser programado a través de la pantalla del tablero de instrumentos por un técnico de servicio, con ajustes que van desde el 1 hasta el 10, para adaptarse a las necesidades de la aplicación.

- Retroceso Controlado en Rampas; la transmisión controla la velocidad de descenso por una rampa de la carretilla cuando se levanta el pie del pedal del freno y del acelerador, ofreciendo un control máximo cuando se trabaja en pendientes y aumentando la productividad del carretillero.

La transmisión es compatible con los 2 radiadores de núcleo de aluminio disponibles y el excelente diseño de túnel del contrapeso junto con un ventilador tipo "impulsor" permiten obtener la mejor refrigeración de la industria.

Todos los trenes de potencia se controlan, protegen y gestionan con el ordenador industrial a bordo **VSM Pacesetter™** que cuenta con una red de comunicaciones CANbus.

Este sistema permite el ajuste y optimización del rendimiento de la carretilla elevadora, además de la monitorización de funciones clave. Permite realizar los diagnósticos de forma fácil y rápida, minimizando los tiempos de inactividad por reparación y los intercambios de piezas innecesarios.

Sistemas hidráulicos sin complicaciones, con racores con obturadores de caras de juntas tóricas que reducen las fugas para aumentar la fiabilidad.

Se han equipado sensores e interruptores no mecánicos, de efecto Hall, que están diseñados para una duración superior a la vida de servicio de la carretilla.

Los hidráulicos con detección de carga (LSH) proporcionan una mayor eficiencia operativa, ofreciendo un 15% de reducción en el consumo de combustible en el ciclo VDI, sin pérdidas de productividad\*. Las bombas de pistones de desplazamiento variable ajustan el caudal y la velocidad de elevación de manera continua con arreglo a las demandas del ciclo de trabajo. Por lo tanto, el motor suministra solamente potencia a las bombas hidráulicas cuando es necesario, disponiendo por tanto de más potencia para la tracción. Esto proporciona un mejor grado de respuesta y una mayor aceleración, aumentando así

la productividad y disminuyendo el consumo de combustible con la consiguiente reducción de los costes totales de explotación.

Los hidráulicos LSH ofrecen también un modo ECO-eLo (eficiencia de combustible), que reduce la velocidad del motor en un 20% y que optimiza la respuesta del acelerador, de tal forma que la carretilla trabaja con la gama de potencia más económica posible. Todo ello da lugar a una reducción en el consumo de combustible de hasta un 5%\*, pero tiene un efecto limitado en la productividad general de la carretilla que variara en función de la aplicación. El modo ECO-eLo ofrece también unos niveles de ruido hasta 3dB(A) más bajos. Si es necesario contar con un régimen de trabajo más rápido o con una mayor productividad, la carretilla se puede reprogramar fácilmente a modo de funcionamiento HiP (Alto rendimiento) a través de la pantalla del tablero de instrumentos, con acceso asegurado por medio de una clave de acceso de cliente única.

(\*Ciclo de pruebas de productividad Hyster: Los Hidráulicos con Detección de Carga están disponibles en carretillas con minipalancas TouchPoint. La función ECO-eLo solo está disponible en carretillas con transmisiones DuraMatch™).

El compartimento del carretillero dispone de una **ergonomía** de primera clase para conseguir una productividad y un confort máximos del conductor.

- El espacio para el carretillero se optimiza gracias al nuevo diseño del tejadillo protector y al espacio del piso significativamente más amplio.
- El diseño de la entrada con 3 puntos de apoyo de fácil utilización del compartimento del carretillero tiene un escalón abierto no deslizante con una altura de solo 35cm.
- El Asiento de Suspensión Total junto con el tren de potencia aislado proporciona los mejores niveles de vibración de todo el cuerpo dentro de su clase, con un valor de 0,6m/s<sup>2</sup>, asegurando que el carretillero siga manteniendo su confort a lo largo de todo el turno y que la fatiga, los dolores y molestias sean los mínimos posibles.
- El reposabrazos que acompaña a las configuraciones electrohidráulicas TouchPoint™ se mueve con el asiento y se extiende telescópicamente hacia delante y es ajustable en altura y en sentido longitudinal.
- La manija de agarre trasera con botón de bocina facilita la conducción marcha atrás.
- El confort del conductor se aumenta con la columna de dirección de ajuste continuo, el volante de 30cm de diámetro con pomo giratorio y el asiento de suspensión total.
- Soporte de depósito de GPL opcional de giro hacia fuera y descenso.

La carretilla Fortens™ de Hyster es la más rápida y fácil de **mantener**.

- El acceso completo para servicio de capó a contrapeso y la disposición simplificada del cableado y de los hidráulicos permiten un mejor acceso a los componentes, lo cual permite, a su vez, reducir el tiempo de servicio en caso de reparaciones no programadas y de mantenimiento regular.
- Los sistemas de comprobaciones y diagnósticos son rápidos y con códigos de colores y pueden gestionarse a través de la pantalla del tablero de instrumentos.
- El intervalo de cambio de refrigerante del motor y del aceite hidráulico que es de 4 000 horas contribuye también a reducir los tiempos de inactividad.



**KARBAR**

937 812 042

# **SOCIOS COMPROMETIDOS. EQUIPOS ROBUSTOS.™**

**PARA OPERACIONES EXIGENTES, EN CUALQUIER LUGAR.**

Hyster suministra una gama completa de equipos de almacén, carretillas elevadoras de contrapeso IC y eléctricas, manipuladores de contenedores y apiladores retráctiles. Hyster está comprometido en ser mucho más que un suministrador de carretillas elevadoras.

Nuestro objetivo es ofrecer una asociación completa capaz de responder a la totalidad del espectro de asuntos relacionados con la manutención de materiales: Tanto si necesita servicios de consultoría profesional para la gestión de su flota, como si lo que necesita es apoyo de servicio cualificado o suministro fiable de repuestos, puede confiar en Hyster.

Nuestra red de distribuidores altamente preparados proporciona apoyo local experto y una gran capacidad de respuesta. Pueden ofrecer paquetes financieros de adecuada relación coste-eficacia y pueden introducir programas de mantenimiento gestionados de manera eficaz para asegurar que pueda obtener el mayor valor posible. Nuestra actividad de negocios consiste en tratar sus necesidades de manutención de materiales de manera que usted pueda centrarse en el éxito de su propia actividad de negocios tanto en el momento actual como en el futuro.



## **HYSTER EUROPE**

**Centennial House, Frimley Business Park, Frimley, Surrey, GU16 7SG, Inglaterra.**

**Tel: +44 (0) 1276 538500**



[www.hyster.eu](http://www.hyster.eu)



[infoeurope@hyster.com](mailto:infoeurope@hyster.com)



[/HysterEurope](https://www.facebook.com/HysterEurope)



[@HysterEurope](https://twitter.com/HysterEurope)





[/HysterEurope](https://www.youtube.com/HysterEurope)



HYSTER-YALE UK LIMITED actuando como Hyster Europe. Sede social: Centennial House, Building 4.5, Frimley Business Park, Frimley, Surrey GU16 7SG, Reino Unido.

Registrada en Inglaterra y Gales. Número de registro de la empresa: 02636775

HYSTER,  y FORTENS son marcas comerciales registradas en la Unión Europea y en algunas otras jurisdicciones.

MONOTROL® es una marca comercial registrada y DURAMATCH y  son marcas comerciales en los Estados Unidos y en algunas otras jurisdicciones.

Los productos Hyster están sujetos a cambios sin previo aviso. Algunas carretillas elevadoras que aparecen en las fotografías pueden disponer de equipos opcionales.